

Grifería

CAPRI-N

Monomando ducha

stillo

www.bystillo.com



CROMO

Redefiniendo cada detalle de la grifería, desde los bordes hasta la maneta, estableciendo un nuevo estándar en diseño y funcionalidad.



Grifería CAPRI-N

stillo

Características

- Certificado Aenor EN 817.
- Caudal ≤ 9 l/min.
- Presión máx. Trabajo 3 bar.
- Material del grifo: cartucho cerámico.
- Mezclador con aireador.

Incluye

- Incluye maneral, soporte articulado y flexo de 1,5 m.

Tecnología



Permite reducir el consumo de agua hasta un 60%.



Se definen cinco niveles que determinan el caudal de los grifos, buscando reducir el consumo y el impacto ambiental.

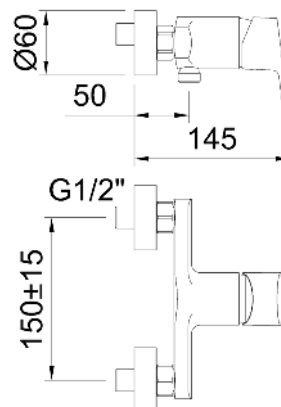
Acabados



Cromo
3558110150

Piezas de repuesto disponibles.

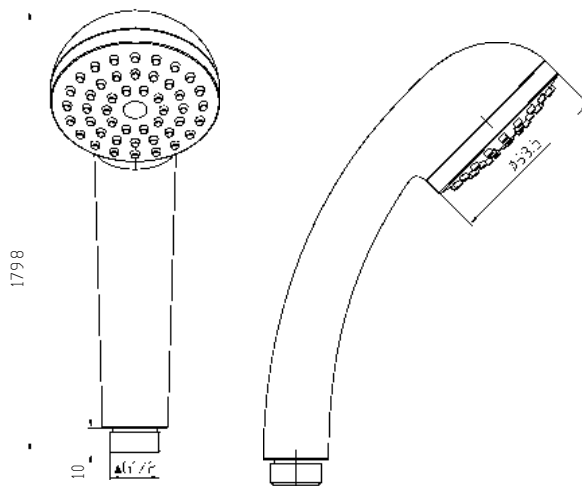
Medidas (mm)



Maneral de ducha Ø68,5 mm.



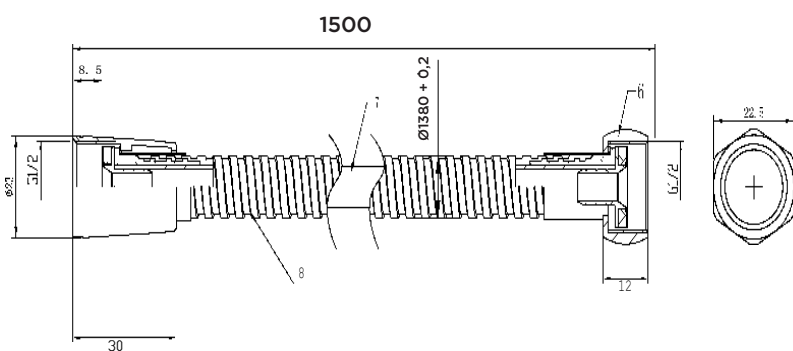
Cromo



FLEXO 1,5 m



Cromo



Soporte maneral



Cromo

