

Espejos

# CAMERINO

Con armario

**stillo**

[www.bystillo.com](http://www.bystillo.com)



Acabado metalizado. Puertas espejo y repisas internas de vidrio regulables en altura.



# Espejos CAMERINO

# stillo

## Características

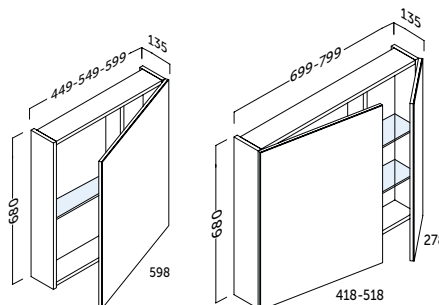
- Armario metalizado con puertas espejo.
- Estantes interiores de vidrio regulables en altura.

## CAMERINO

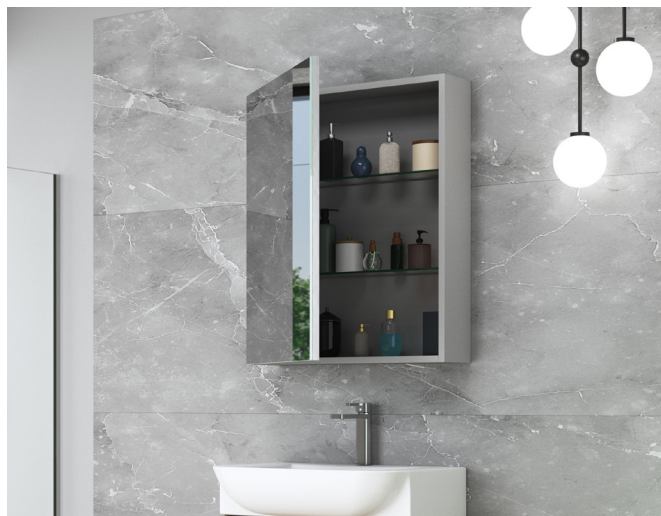
## CÓDIGO

450 x 680 mm	3350045118
550 x 680 mm	3350045119
600 x 680 mm	3350045120
700 x 680 mm	3350045121
800 x 680 mm	3350045122

## Medidas (mm)



## Imágenes de producto



Lavabos, Espejos y Grifos no incluidos.