

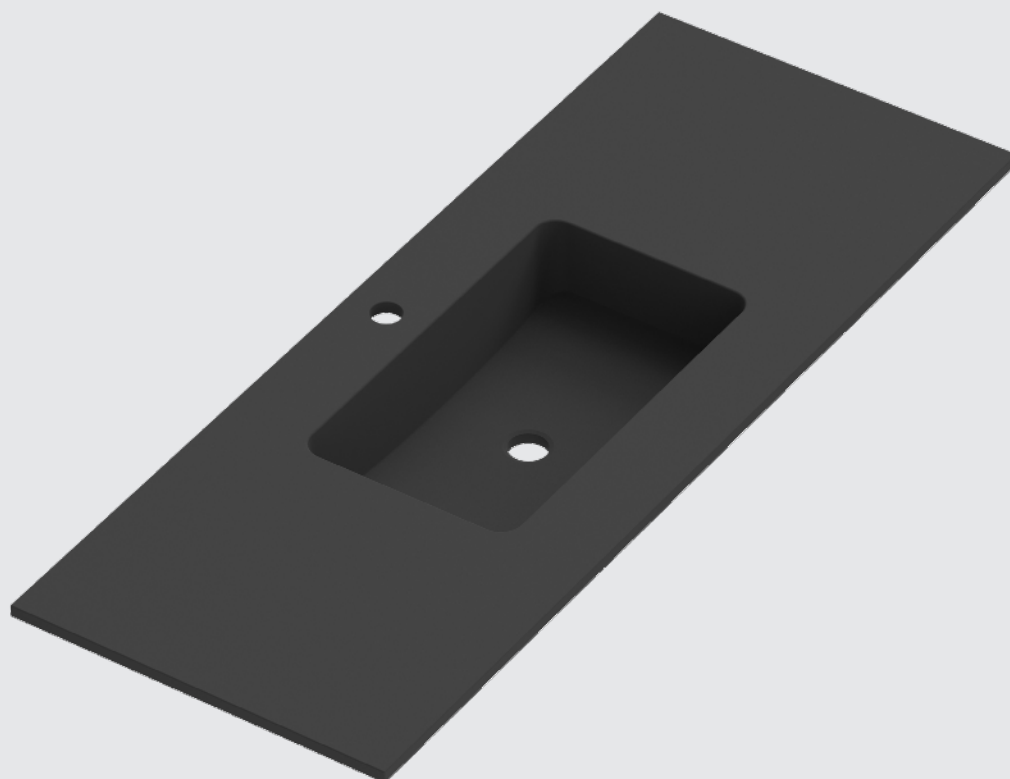
Lavabo

SLIM SPRING

stillo

De encimera de Carga Mineral Lacada

www.bystillo.com



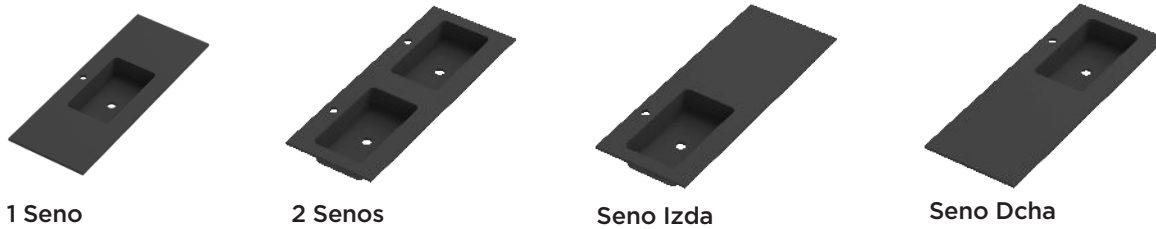
Un lavabo sencillo y elegante creando un espacio acogedor.



Características

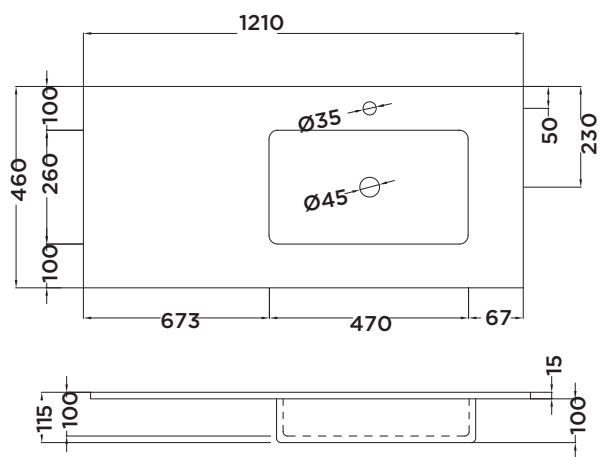
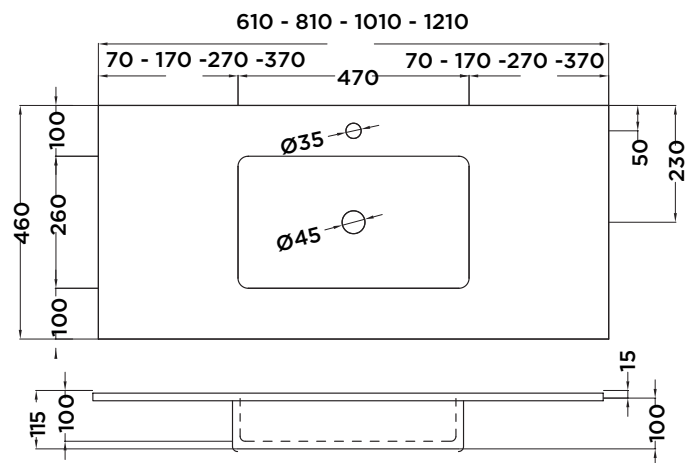
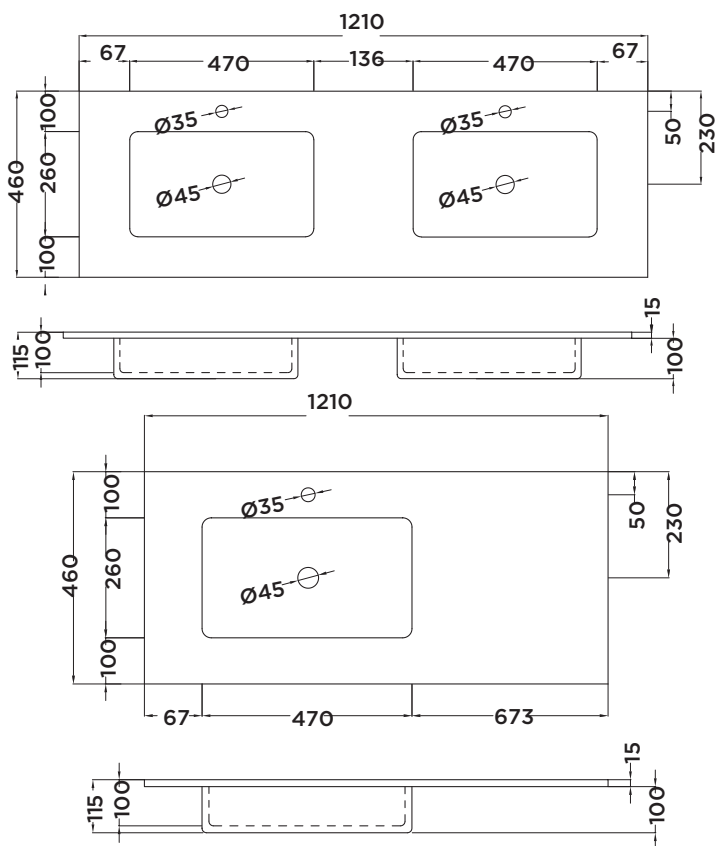
- Lavabo carga mineral lacada.
- Varias disposiciones de seno: centrado, desplazado y doble.
- De serie viene sin rebosadero, sin copete y con taladro para grifo (ver apartado de Opcionales).
- Instalación: encimera.

Acabado Negro mate



CÓDIGO	MEDIDAS (mm)
3353500218	600 x 460
3350028002	800 x 460
3350028003	1000 x 460
3353500015	1200 x 460 1 seno centrado
3350028005	1200 x 460 1 seno IZD (60+60)
3350028006	1200 x 460 1 seno DCH (60+60)
3353500017	1200 X 460 2 senos (60+60)

Medidas (mm)



Lavabo

SLIM SPRING

stillo

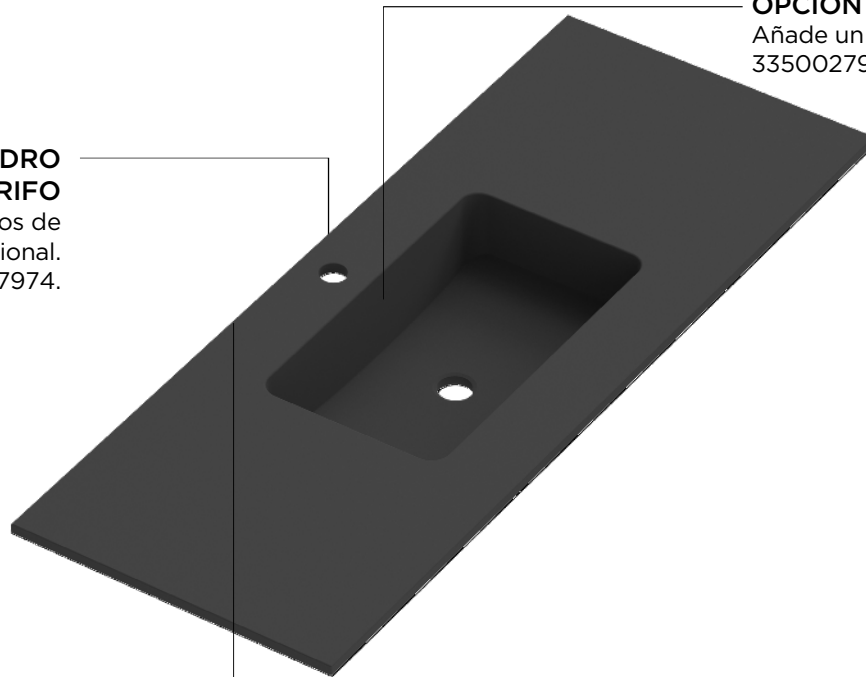
Opciones

OPCIÓN SIN TALADRO PARA GRIFO

Si quieres utilizar grifos de pared, sin coste adicional.
Ref.: 3350027974.

OPCIÓN REBOSADERO

Añade un rebosadero. Ref.: 3350027901.



OPCIÓN COPETE

Copete trasero. Altura de 100 mm, espesor de 12 mm.
Piezas servidas según ancho/profundidad del lavabo
y posibilidad de pieza a medida.

Composición

Los lavabos de resina o también denominados carga mineral lacada, están compuestos por minerales, resinas y aditivos que les confieren una alta resistencia a los golpes. Pueden tener diferentes texturas y colores dependiendo del recubrimiento y acabado final.

Destacan por su facilidad en limpieza y gran calidez.



Para opciones de color (acabados JOY y personalización en RAL a medida) y resto de opciones de familia NIVAL consultar el Monográfico NIVAL/SPRING.