

Mampara de ducha
TEMPO ANGULAR
CORREDERA 1F+1C

ANOS DE GARANTÍA
3
AÑOS DE GARANTÍA



LA TUA ESSENZA

www.bystillo.com



EN14428



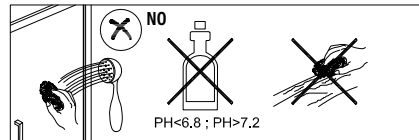
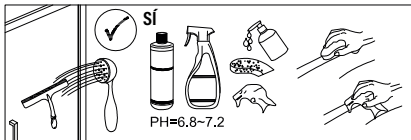
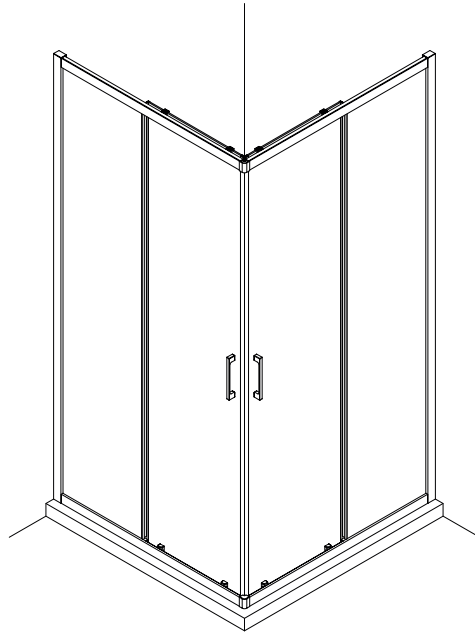
EN12150

Todas las mamparas han sido diseñadas y fabricadas de acuerdo a EN14428.

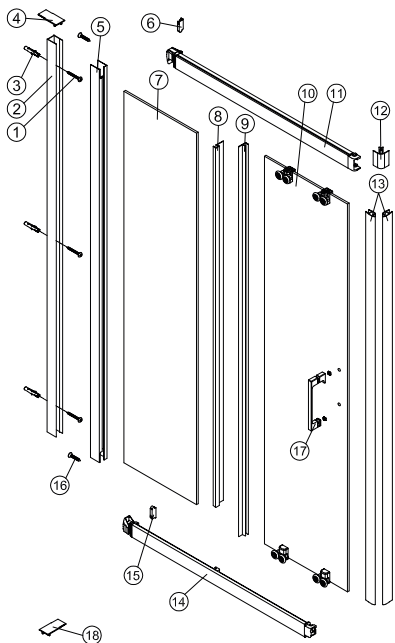
Todos los cristales utilizados en nuestros productos están certificados y probados de acuerdo a EN12150.

All shower products are designed and manufactured according to EN14428.

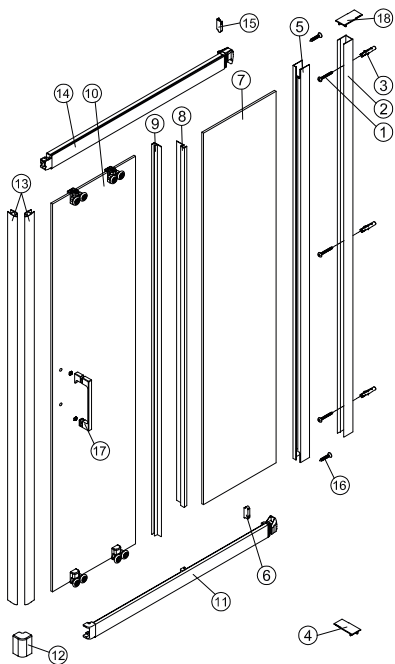
All the glass used on the the product are certified and tested according to EN12150.



FRONTAL A

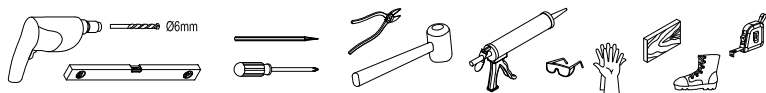


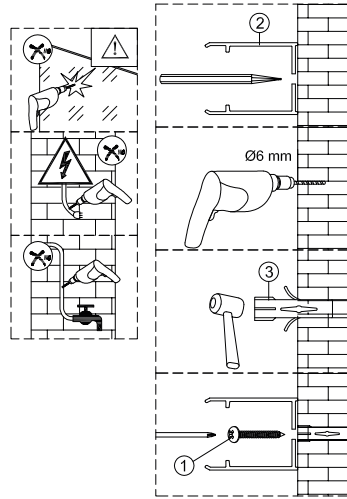
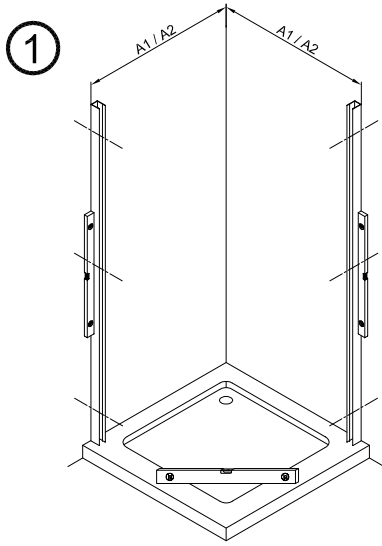
FRONTAL B

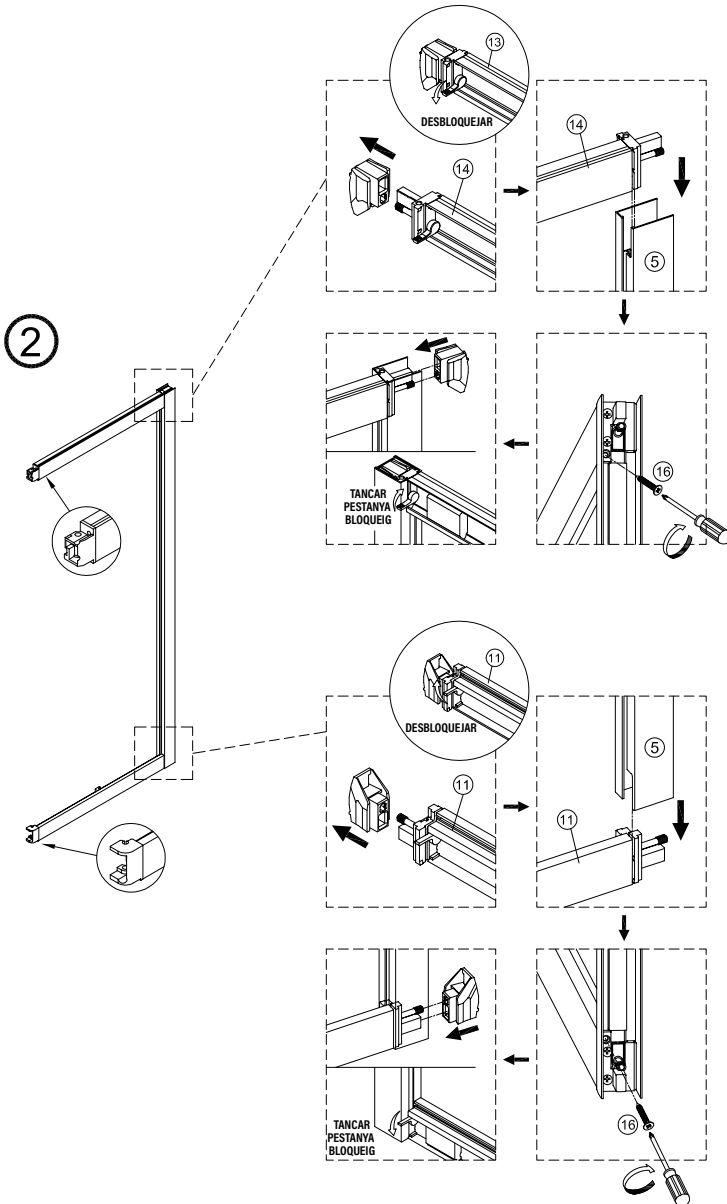


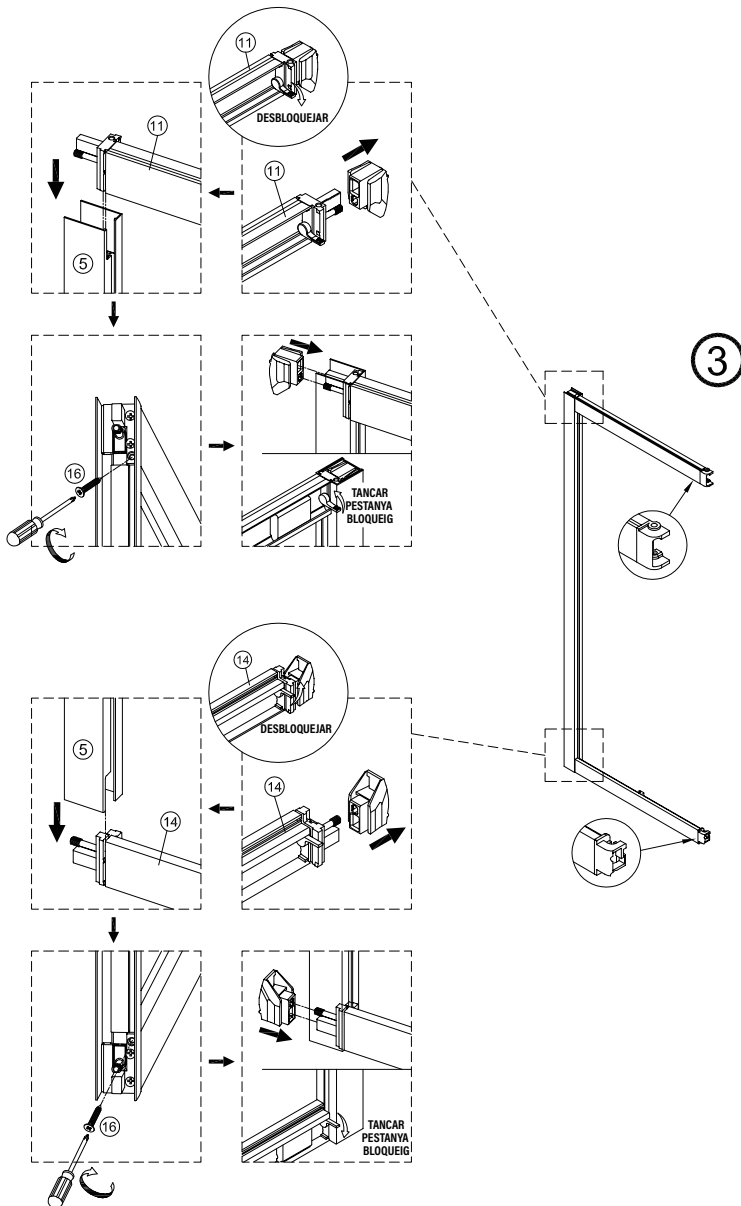
| | | | | |
|----------------------|----------|------------|----------|----------|
| 1 x3 ST4x40 | 2 x1 | 3 x3 | 4 x1 | 5 x1 |
| 6 x1 | 7 x1 | 8 x1 | 9 x1 | 10 x1 |
| 11 x1 | 12 x1 | 13 1set | 14 x1 | 15 x1 |
| 16 x2 ST3.5x10 | 17 x1 | 18 x1 | | |

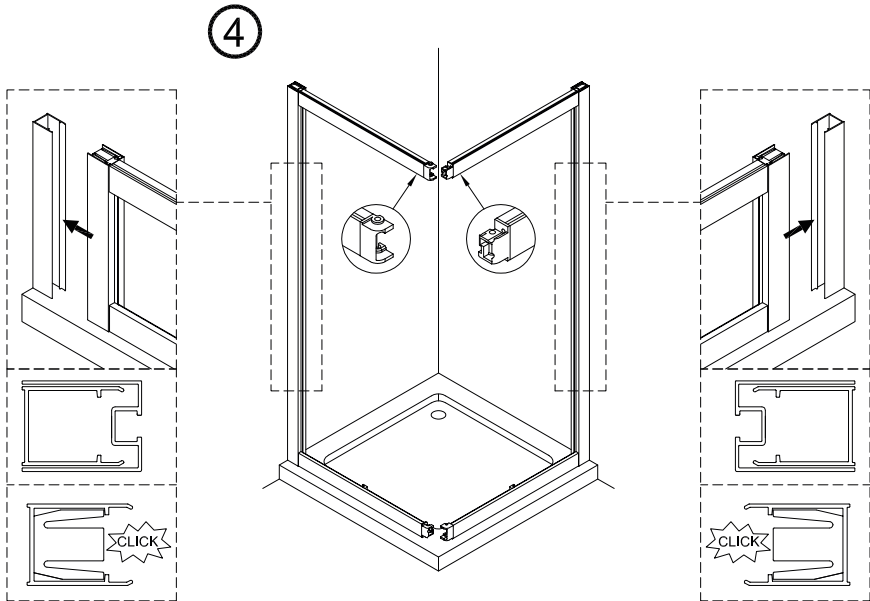
| | | | | |
|----------------------|----------|------------|----------|----------|
| 1 x3 ST4x40 | 2 x1 | 3 x3 | 4 x1 | 5 x1 |
| 6 x1 | 7 x1 | 8 x1 | 9 x1 | 10 x1 |
| 11 x1 | 12 x1 | 13 1set | 14 x1 | 15 x1 |
| 16 x2 ST3.5x10 | 17 x1 | 18 x1 | | |

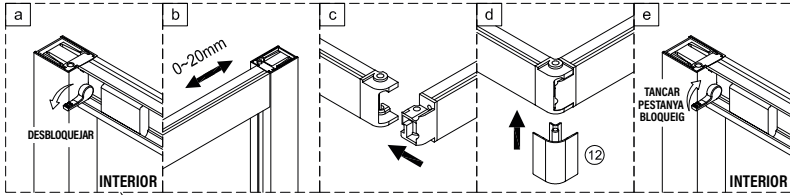




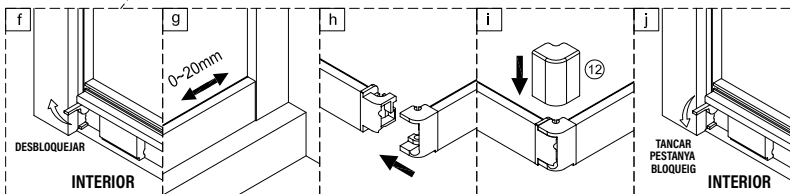
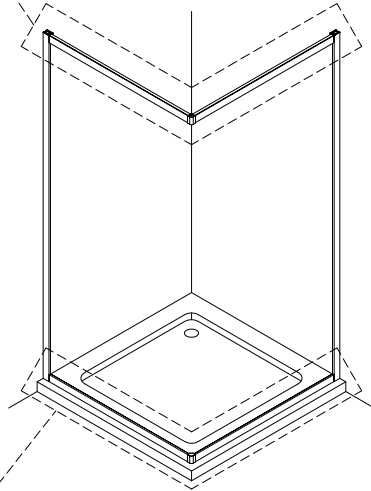








5

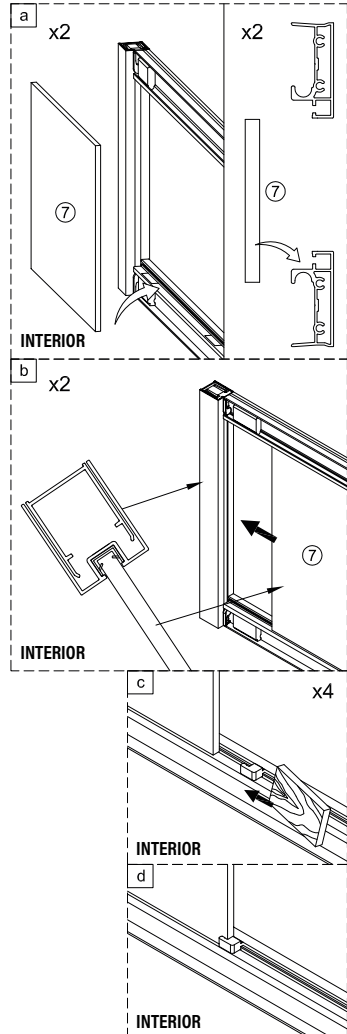
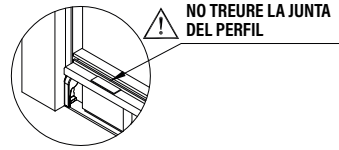
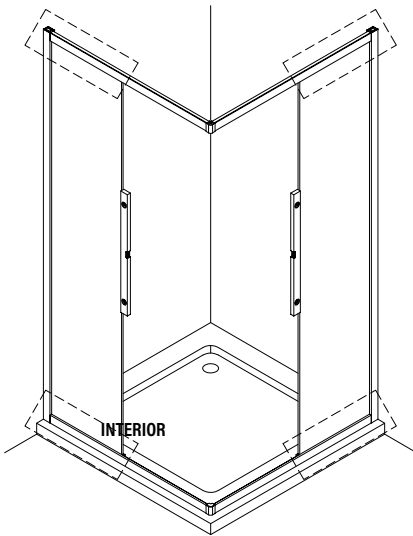


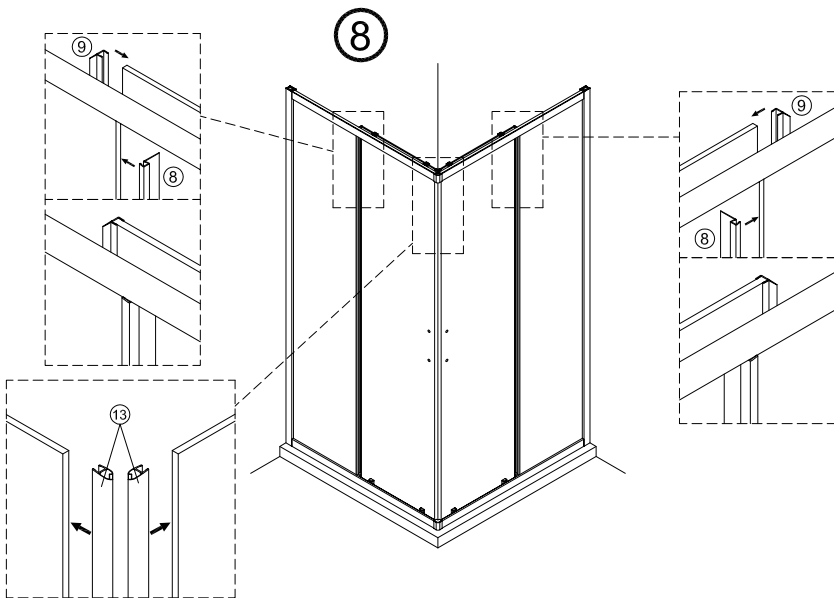
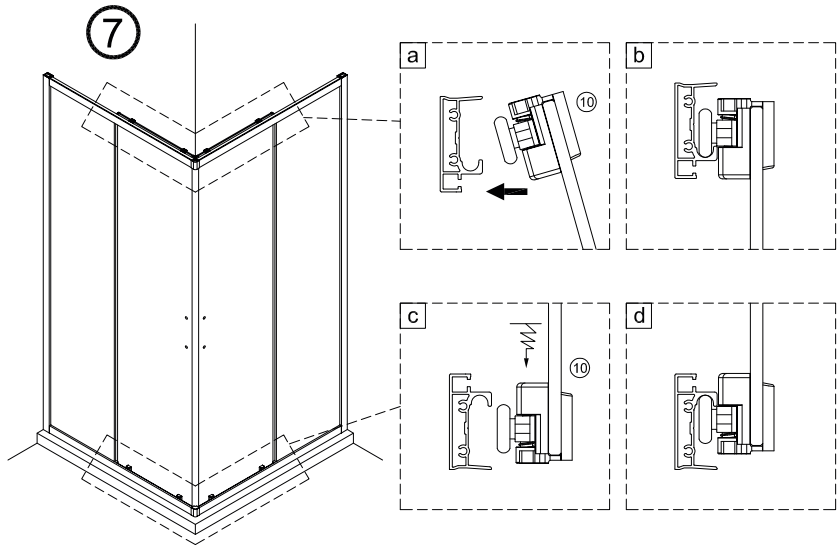
IMPORTANT:

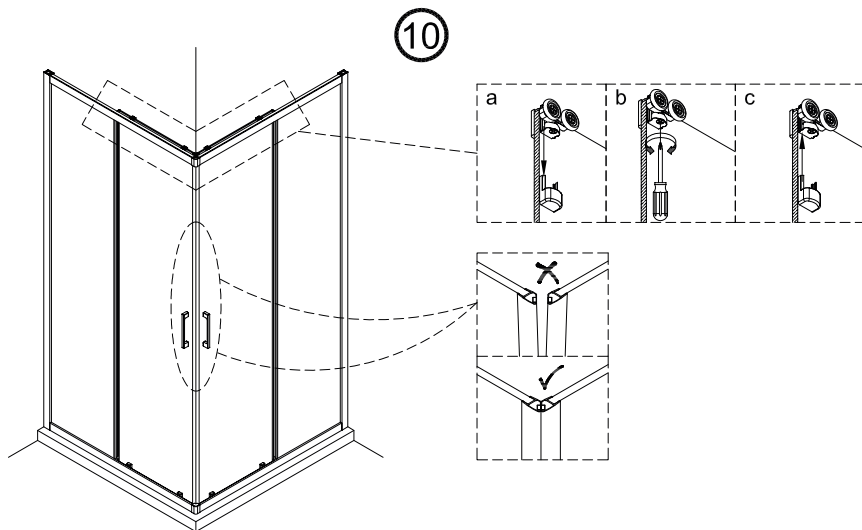
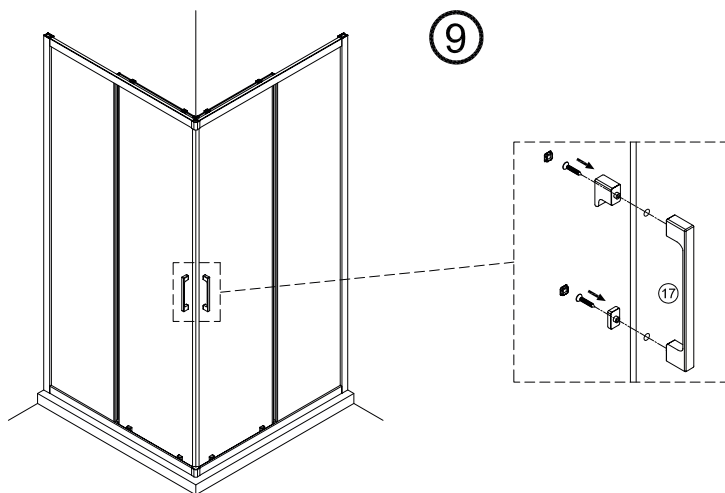
- El costat del vidre amb adhesiu easy clean s'ha de muntar cap a l'interior de la dutxa

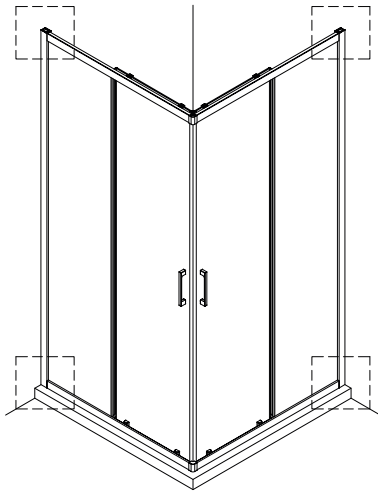
6

FÁCIL DE NETEJAR PER DINS

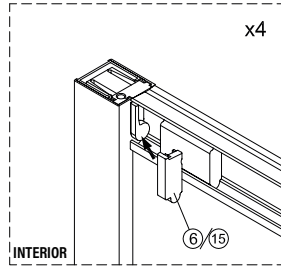




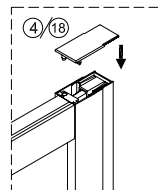
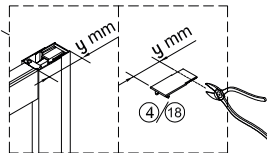
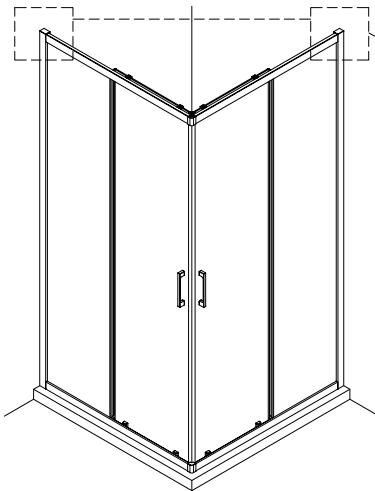


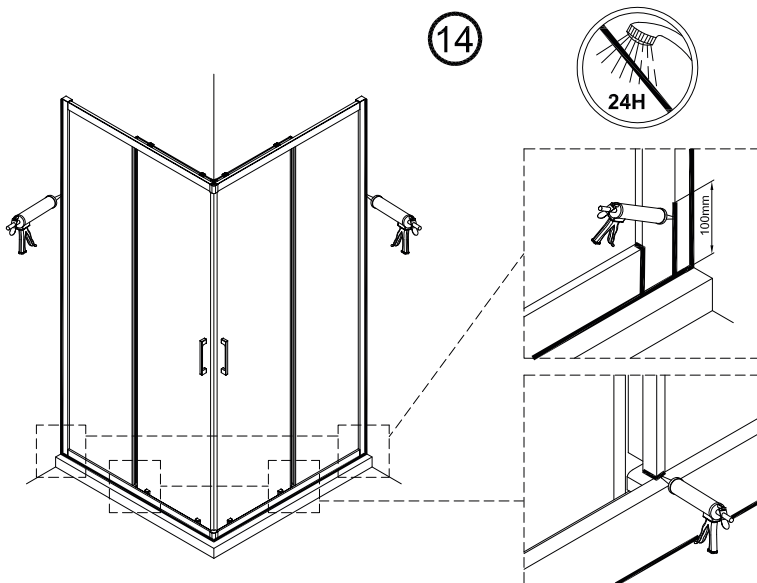
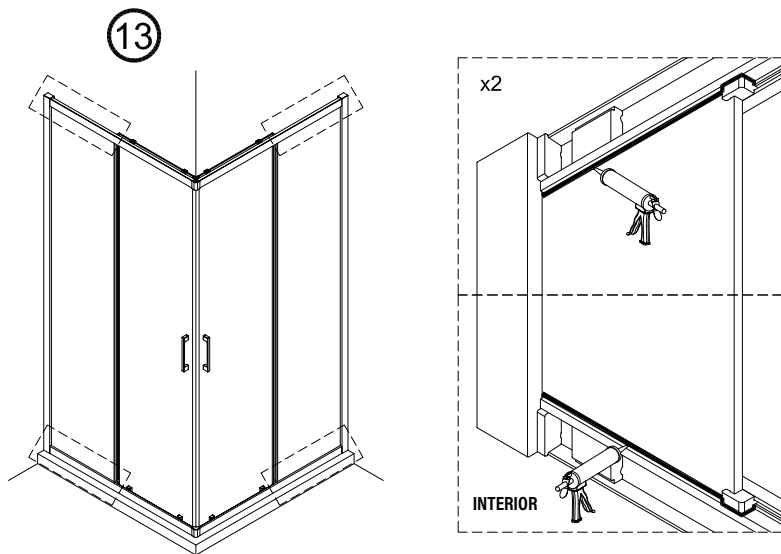


11



12







**ESCANEGEU EL CODI QR
PER ACCEDIR AL VÍDEO
DE MUNTATGE, RECANVIS
I PDF DE MANTENIMENT**



stillo

De venta exclusiva
en los centros Saltoki

LA TUA ESSENZA

www.bystillo.com