

stillo



MONOGRÁFICO
KYRA-N



stillo

Kyra-N llega para redefinir tu baño. Una grifería innovadora que combina el diseño moderno con las últimas tecnologías, ofreciendo un espacio más sostenible, funcional que marca la diferencia.

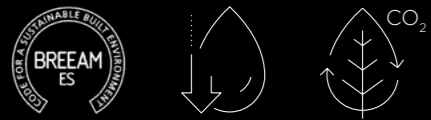
09/2025

→ www.bystillo.com



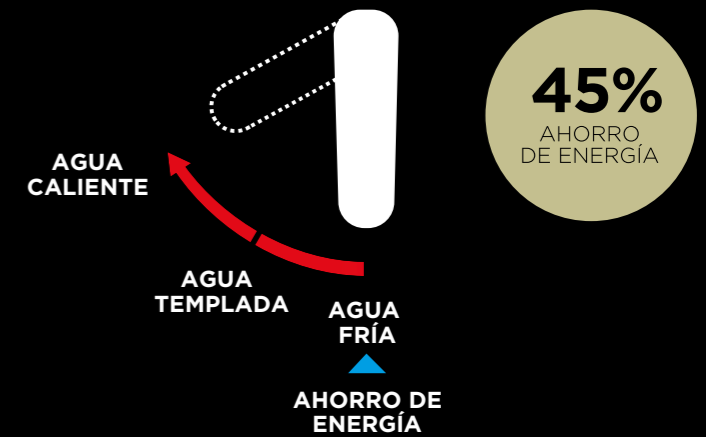
Para nosotros, evolucionar no significa únicamente cambiar por cambiar. Es dar un paso consciente hacia delante, es transformar de verdad nuestra forma de actuar para generar un paso positivo.

Esta colección integra tecnologías e innovaciones diseñadas no solo para mejorar el bienestar personal, sino también aportar valor a tu hogar. Un claro ejemplo es la reducción del caudal en la grifería, una herramienta que optimiza el consumo del agua, favorece un ahorro real y contribuye a disminuir las emisiones de CO₂. De este modo, gracias a esta tecnología contamos con certificado BREEAM, cumpliendo con uno de los estándares más prestigiosos en la construcción de edificios sostenibles.



COLD OPEN SYSTEM

La grifería Kyra-N incorpora el sistema cold open, una innovación que asegura que al abrir la palanca en posición central el agua siempre salga fría. Así se evita activar innecesariamente la caldera en usos cotidianos, logrando un ahorro energético de hasta un 45%. una solución que combina diseño, eficiencia y sostenibilidad para hacer tu baño más moderno y responsable.

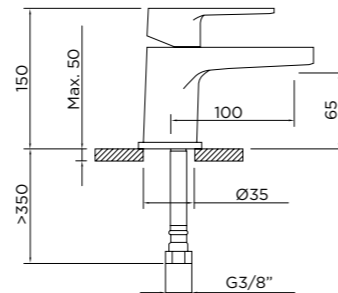


KYRA-N

Características

MONOMANDO LAVABO

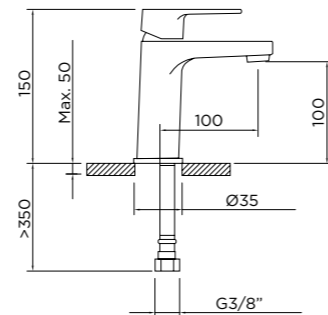
- Caudal reducido ≤ 5 l/min.
- Material del grifo: cartucho cerámico.
- Mezclador con aireador.
- Enlaces de alimentación flexibles 3/8" x 350 mm.
- Sistema Cold Open.



	CÓDIGO	€
CROMO	3558210300	59

MONOMANDO LAVABO ALTO

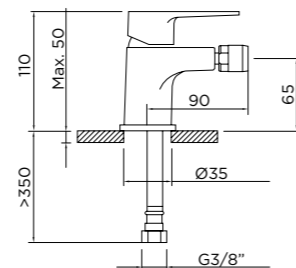
- Caudal reducido ≤ 5 l/min.
- Material del grifo: cartucho cerámico.
- Mezclador con aireador.
- Enlaces de alimentación flexibles 3/8" x 350 mm.
- Sistema Cold Open.



	CÓDIGO	€
CROMO	3558210305	77

MONOMANDO BIDÉ

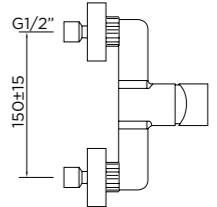
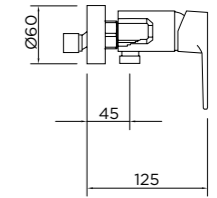
- Caudal reducido ≤ 5 l/min.
- Material del grifo: cartucho cerámico.
- Mezclador con aireador a rótula.
- Enlaces de alimentación flexibles 3/8" x 350 mm.
- Sistema Cold Open.



	CÓDIGO	€
CROMO	3558210500	64

MONOMANDO DUCHA

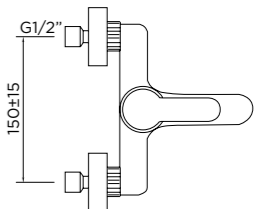
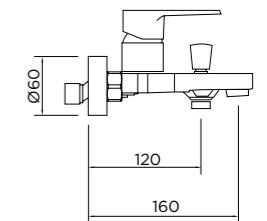
- Caudal reducido ≤ 8 l/min.
- Material del grifo: cartucho cerámico.
- Soporte articulado.
- Flexo de 1,5 m.
- Incluye maneral de ducha.



	CÓDIGO	€
CROMO	3558210150	77

MONOMANDO BAÑO-DUCHA

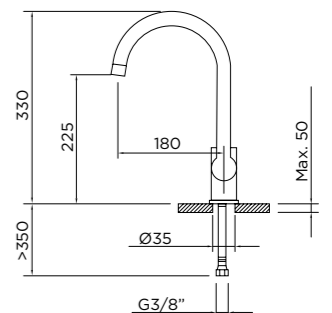
- Caudal reducido ≤ 8 l/min.
- Material del grifo: cartucho cerámico.
- Mezclador con aireador.
- Inversor automático.
- Soporte articulado.
- Flexo de 1,75 m.
- Incluye maneral de ducha.



	CÓDIGO	€
CROMO	3558210100	88

MONOMANDO FREGADERO

- Caudal reducido ≤ 5 l/min.
- Material del grifo: cartucho cerámico.
- Mezclador con aireador.
- Fácil instalación, sin herramientas.
- Enlaces de alimentación flexibles 3/8" x 350 mm.



	CÓDIGO	€
CROMO	3558210710	79

LA TUA ESSENZA

VISITA NUESTRA
PÁGINA WEB



stillo

www.bystillo.com

