

Mampara de ducha
CORE LATERAL FIJO
PARA ABATIBLE

ANOS DE GARANTÍA
3
ANNI DI GARANZIA



LA TUA ESSENZA

www.bystillo.com



EN14428



EN12150

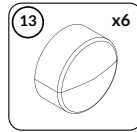
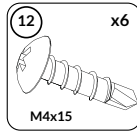
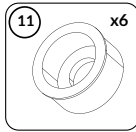
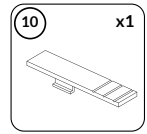
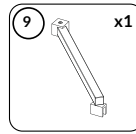
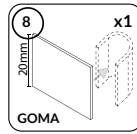
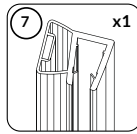
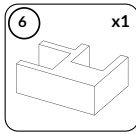
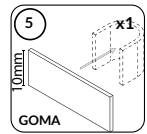
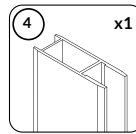
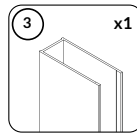
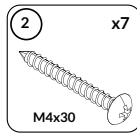
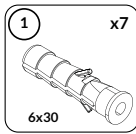
Todas las mamparas han sido diseñadas y fabricadas de acuerdo a EN14428.

Todos los cristales utilizados en nuestros productos están certificados y probados de acuerdo a EN12150.

All shower products are designed and manufactured according to EN14428.

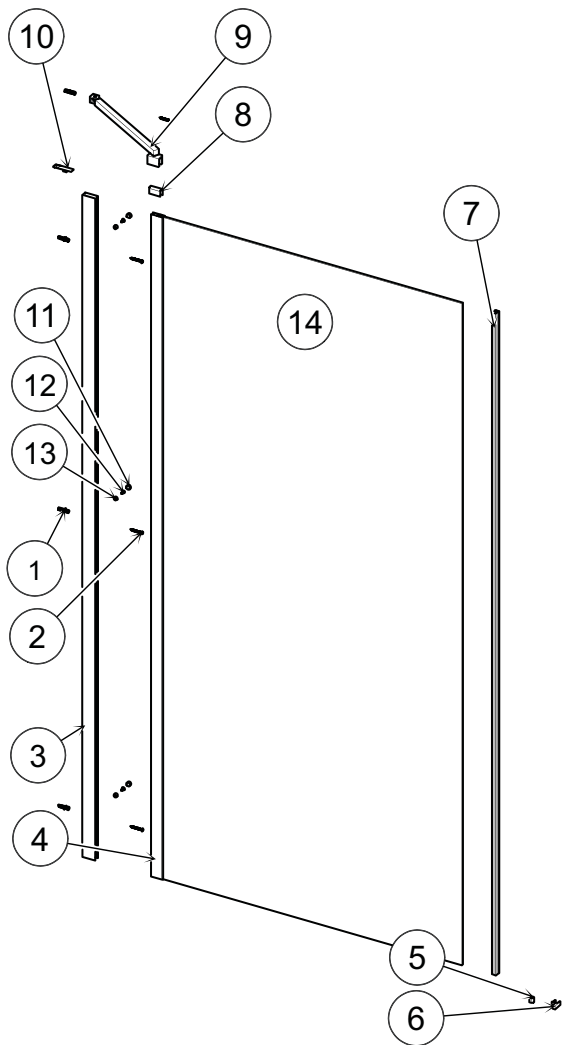
All the glass used on the the product are certified and tested according to EN12150.

COMPONENTES/ COMPONENTS/ PIÈCES



*CRISTAL FIJO < 500mm --> TENSOR FIJO / CRISTAL FIJO > 500mm --> TENSOR EXTENSIBLE
*FIXED PANEL < 500mm --> FIXED ARM SUPPORTS / FIXED PANEL > 500mm --> TELESCOPIC ARM SUPPORTS
*PANNEAU FIXE < 500 mm --> TENDEUR FIXE / PANNEAU FIXE > 500mm --> TENDEUR TÉLESCOPIQUE

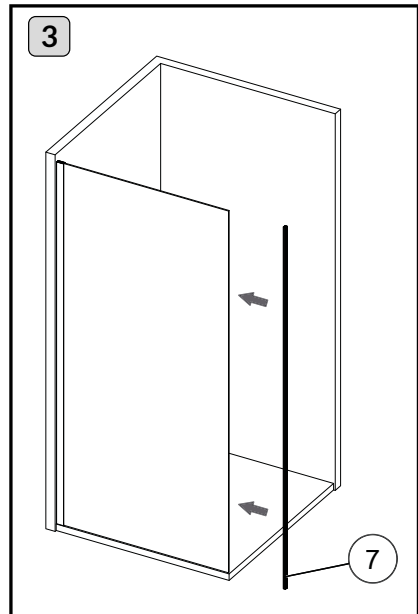
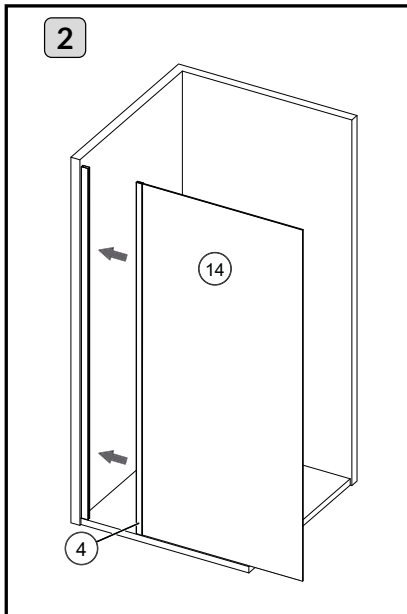
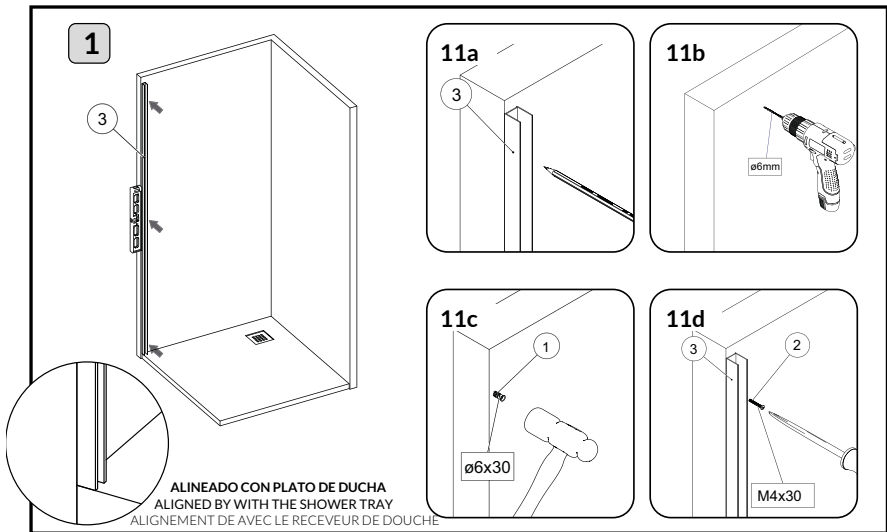
DESPIECE / EXPLODED VIEW / VUE ÉCLATÉE



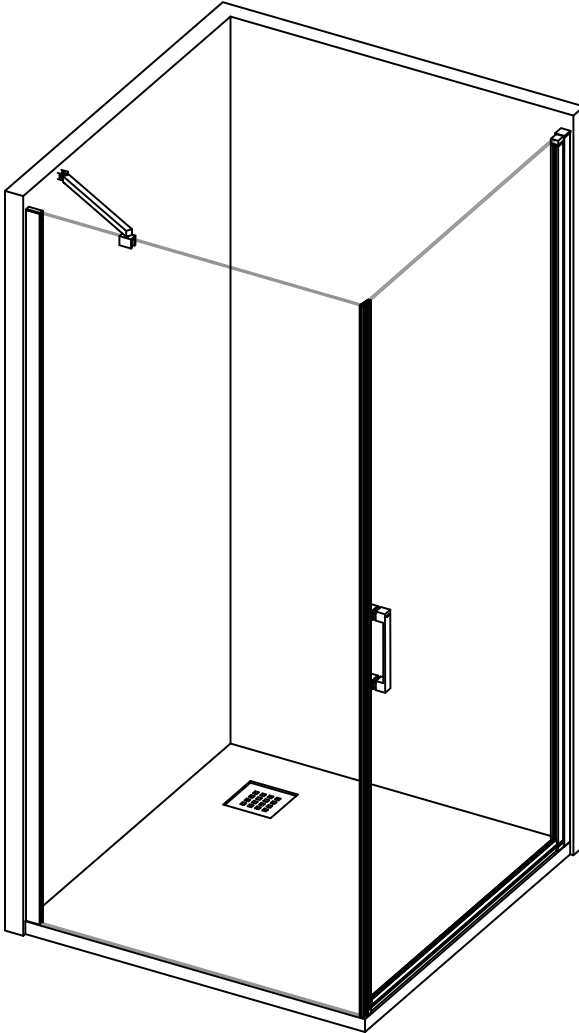
HERRAMIENTAS / TOOLS / OUTILS



MONTAJE / ASSEMBLY / MONTAGE



OPCIÓN A

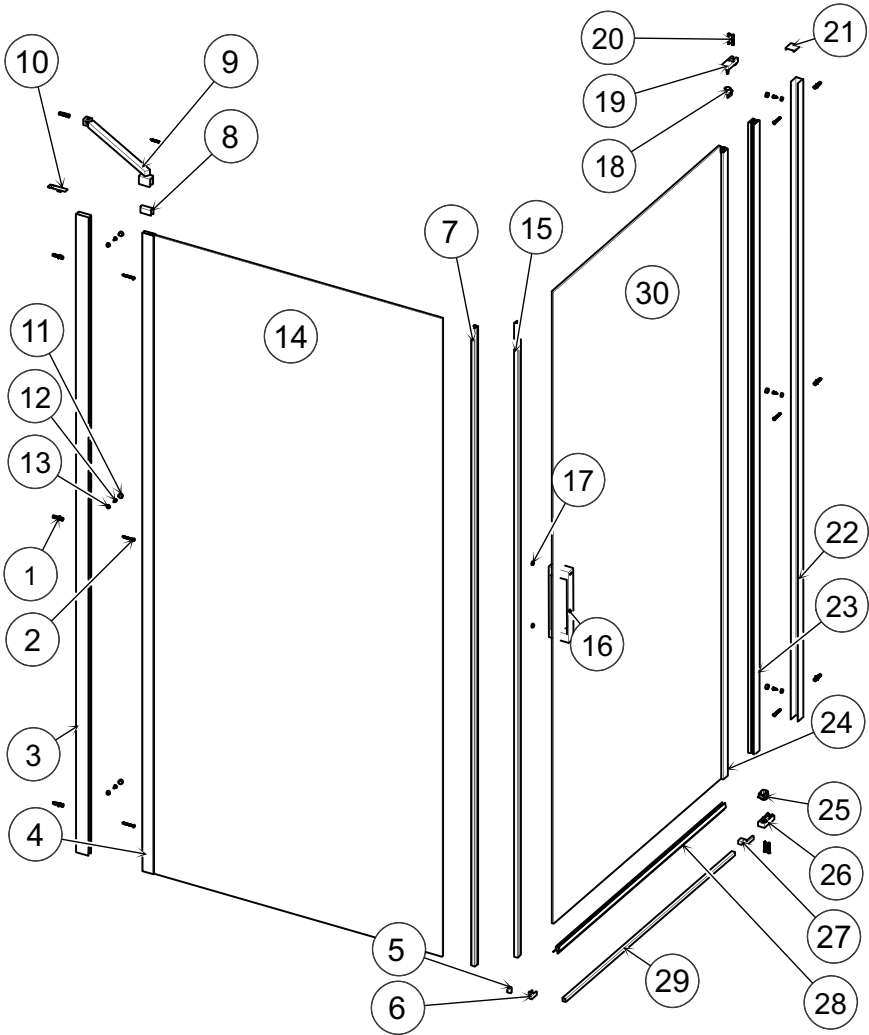


COMPONENTES / COMPONENTS / PIÈCES

IMPORTANTE: EN CASO DE MONTAR EL FRONTAL CON UN LATERAL FIJO, SOBRARÁN LAS DOS VERSIONES DEL PERFIL MAGNETICO A PARED Y UNO DE LOS SOPORTES DEL VIERTEAGUAS



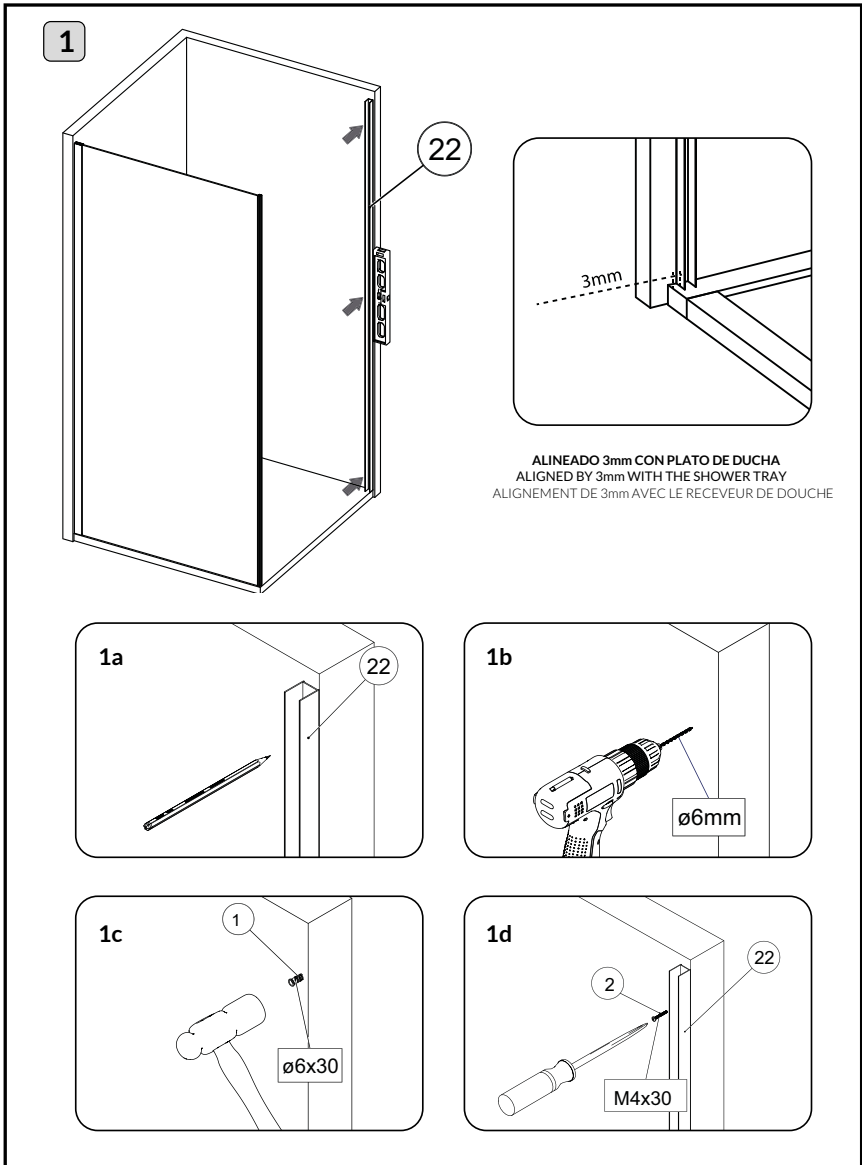
DESPIECE / EXPLODED VIEW / VUE ÉCLATÉE

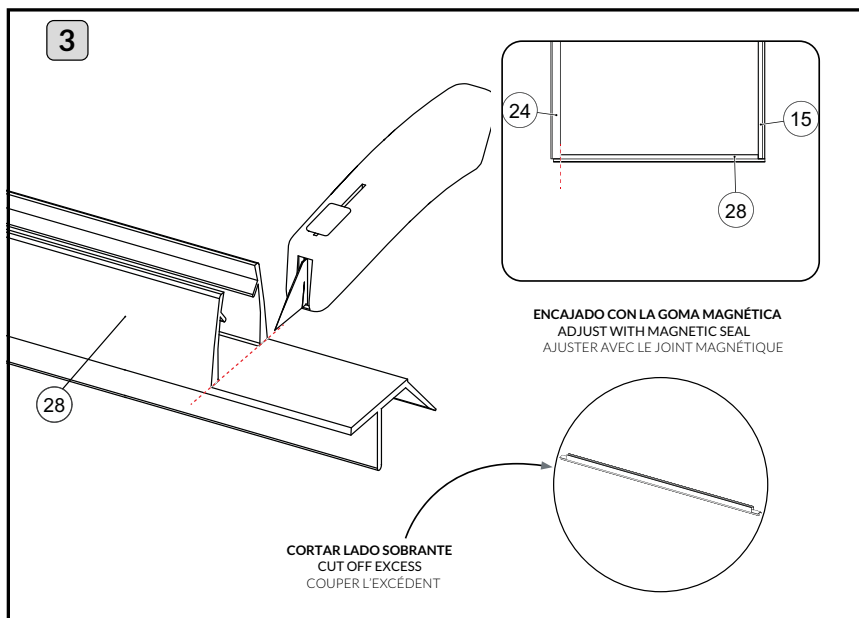
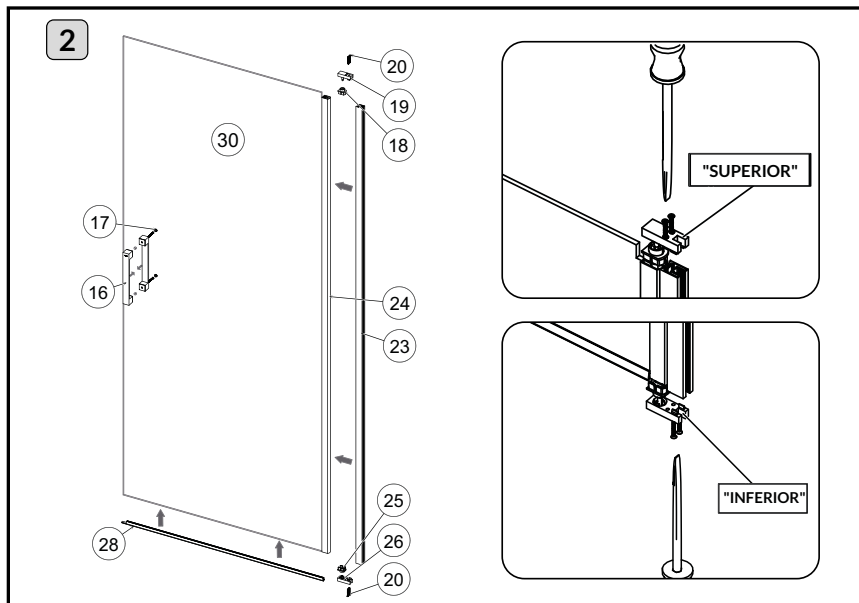


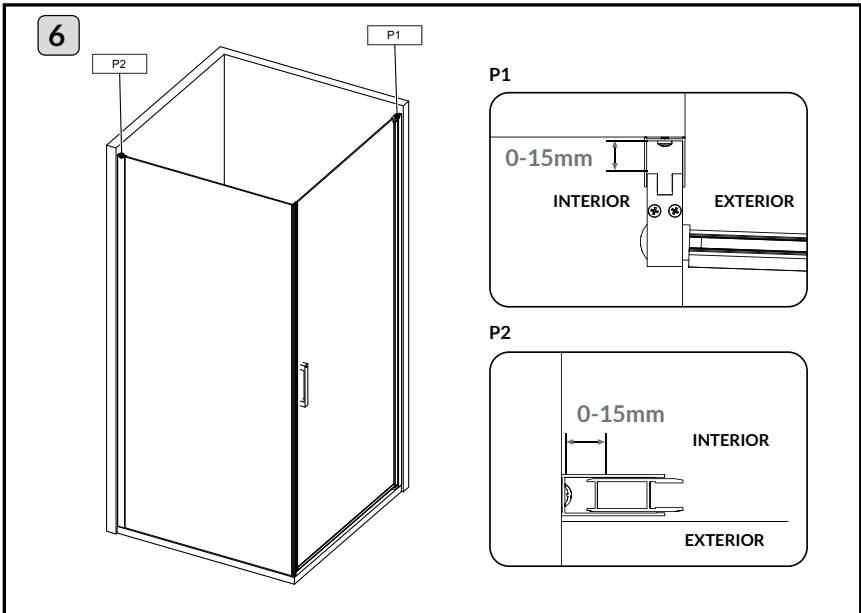
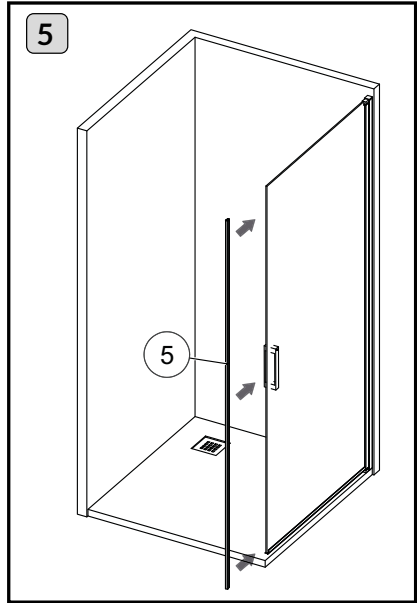
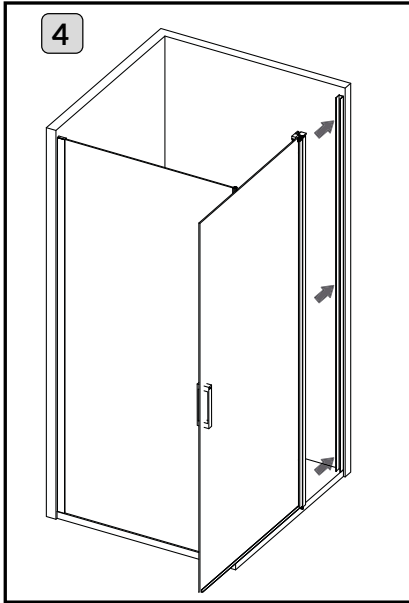
HERRAMIENTAS / TOOLS / OUTILS

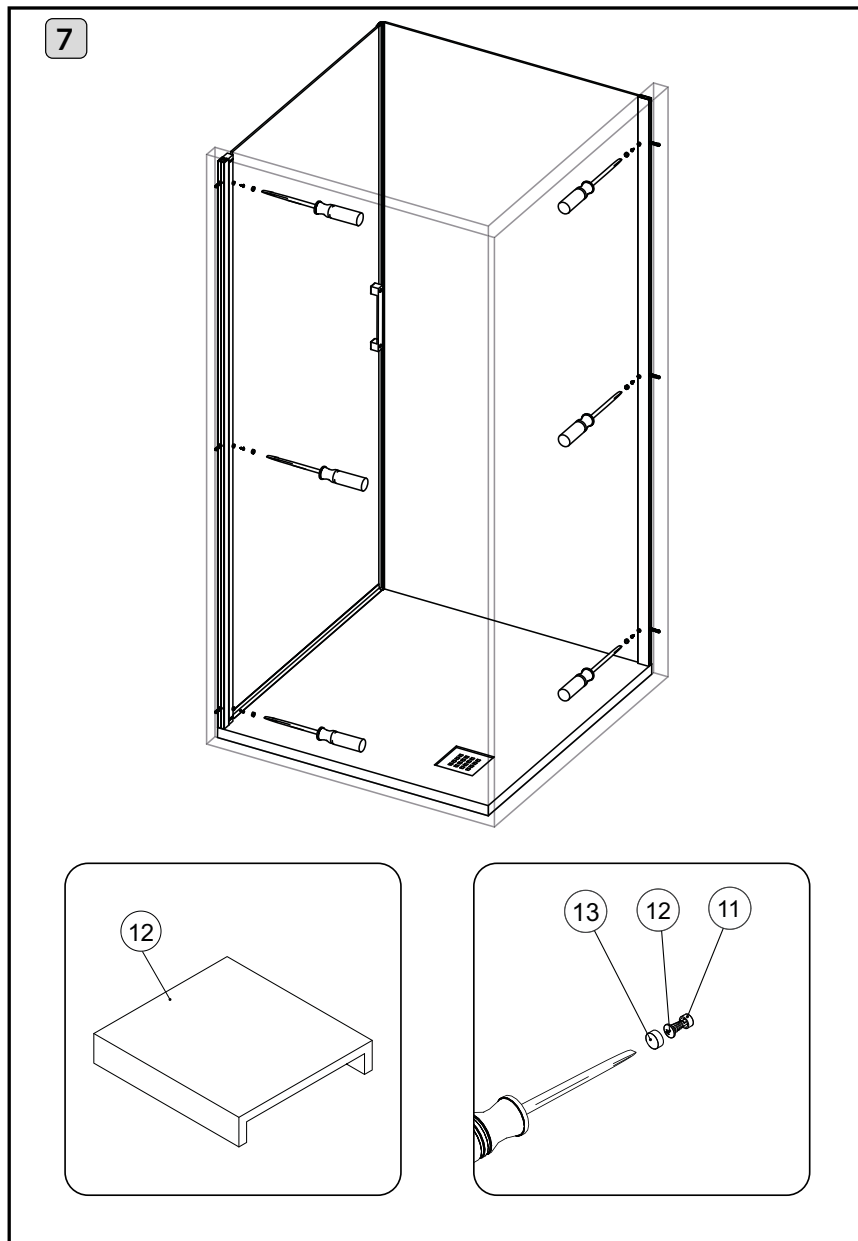


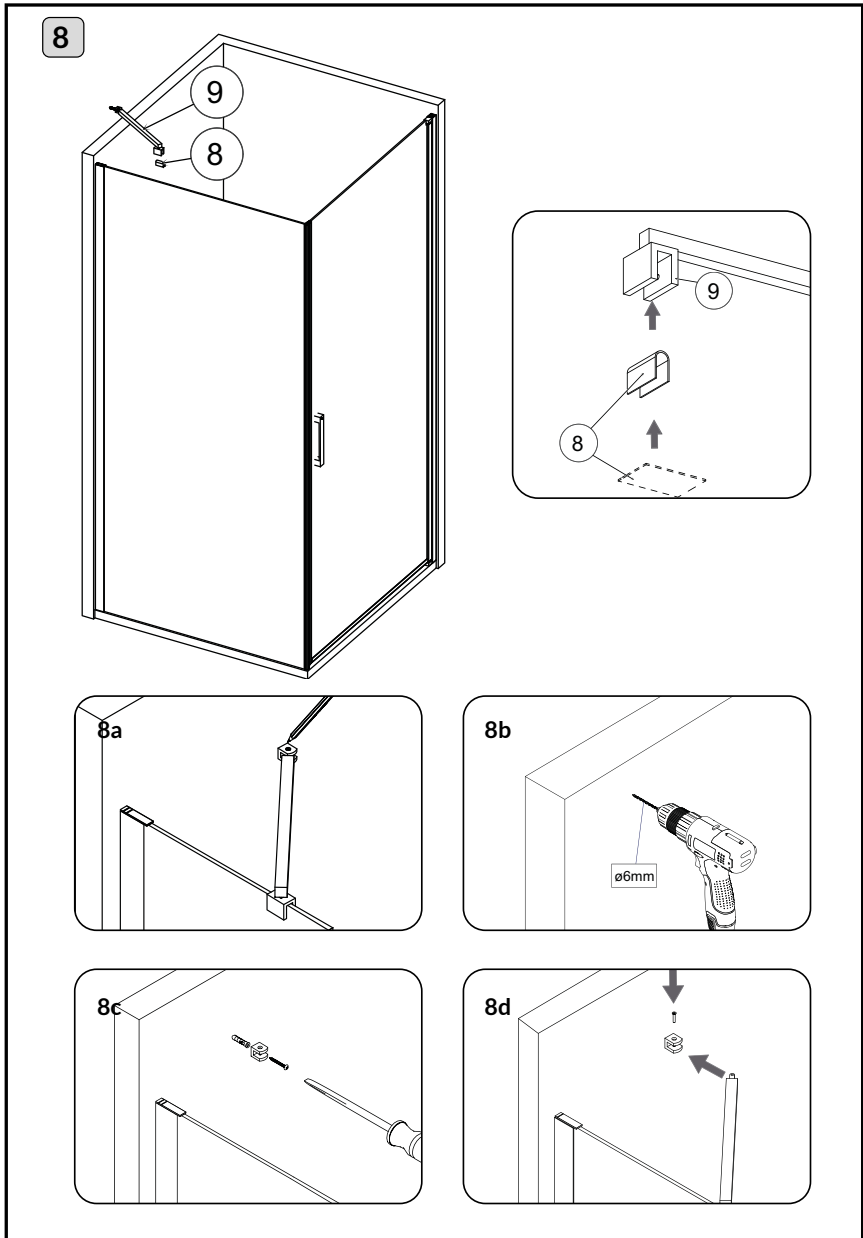
MONTAJE / ASSEMBLY / MONTAGE

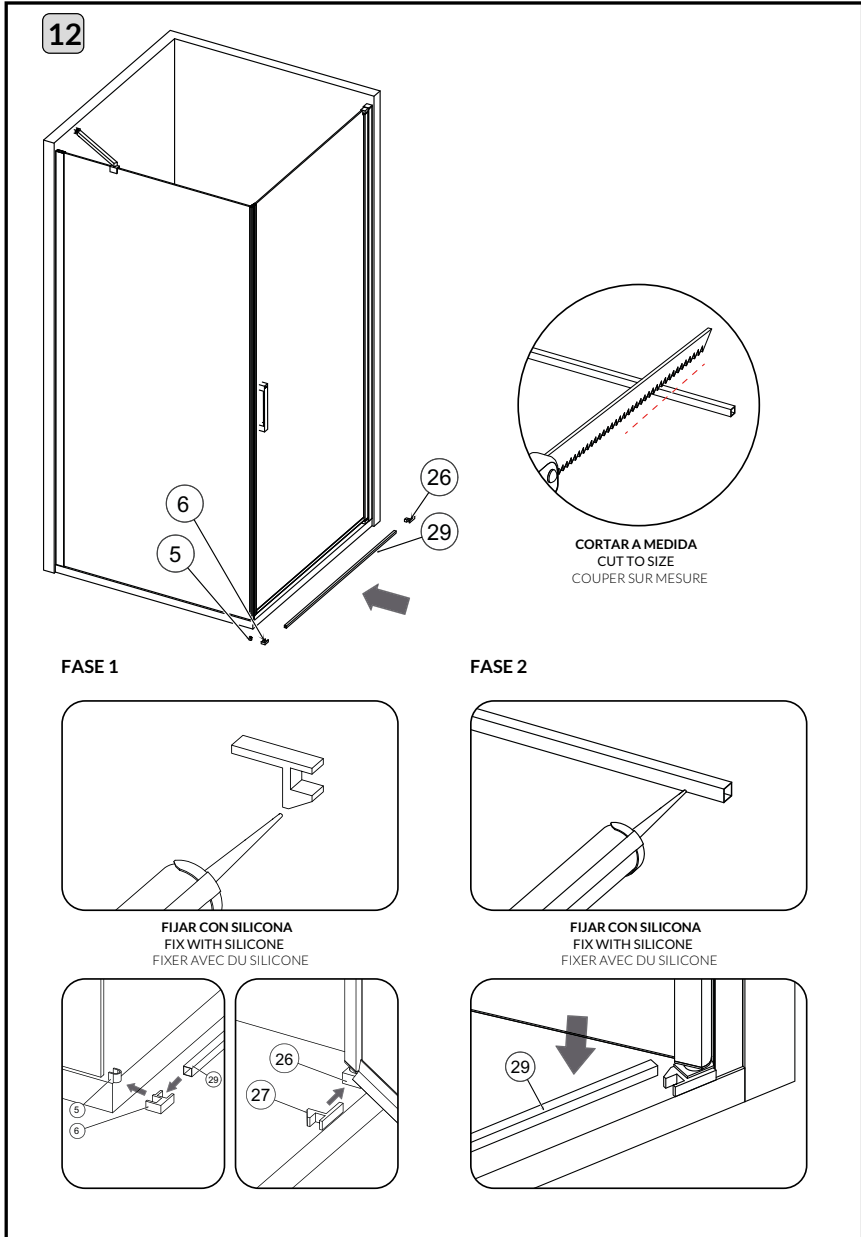


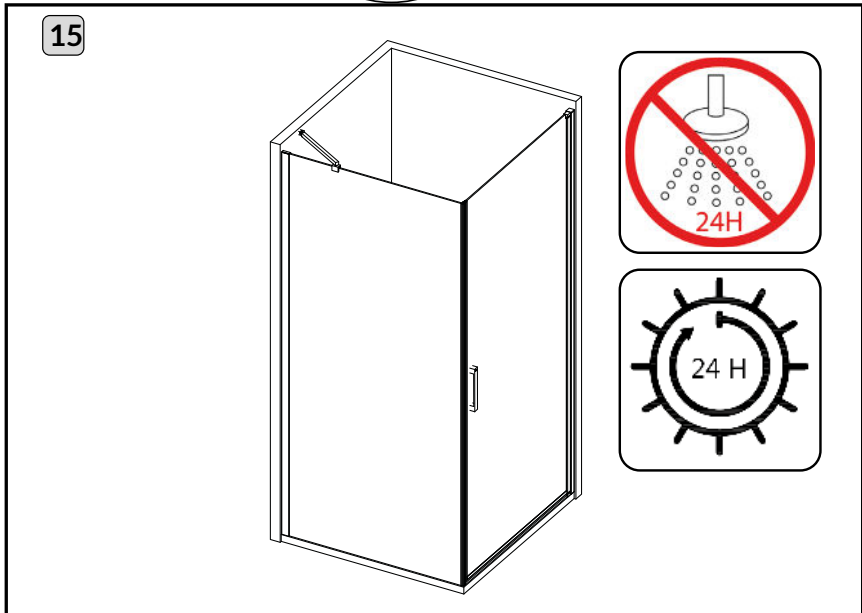
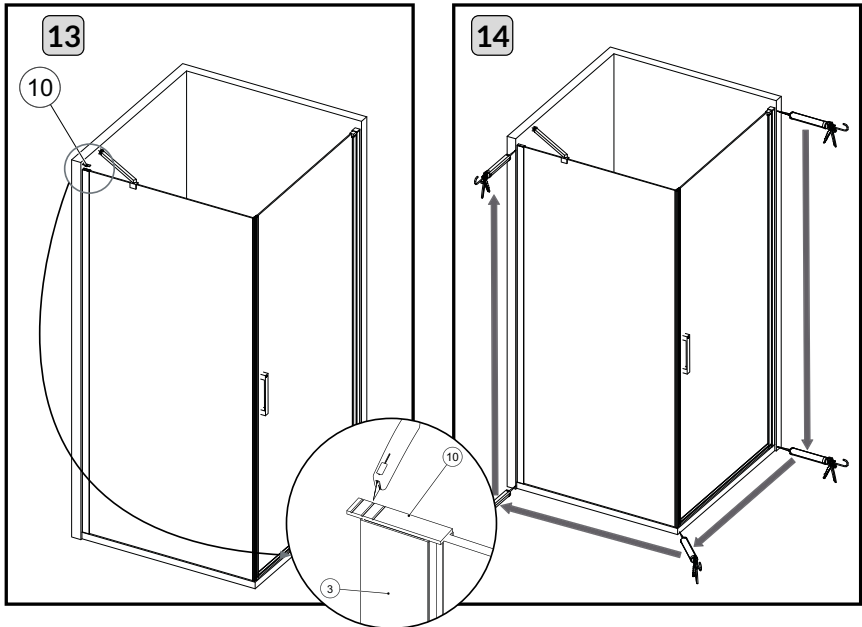




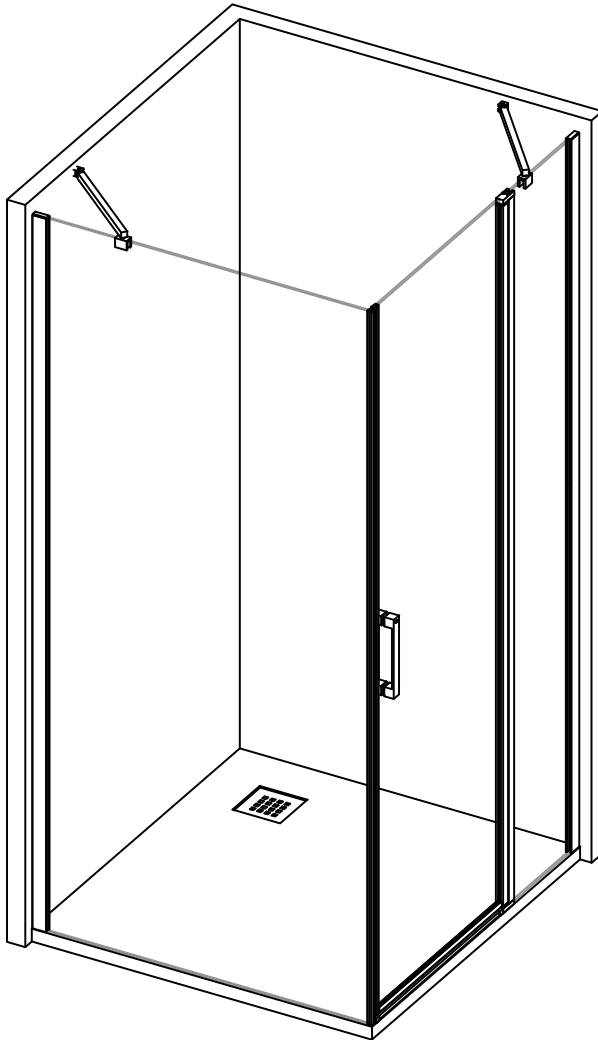






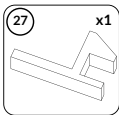
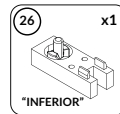
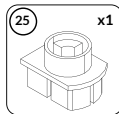
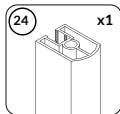
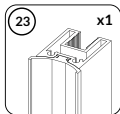
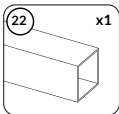
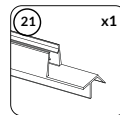
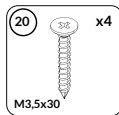
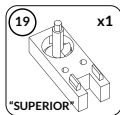
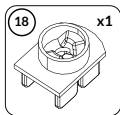
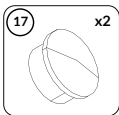
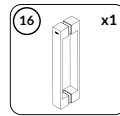
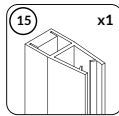
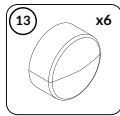
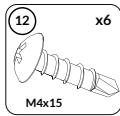
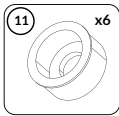
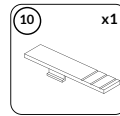
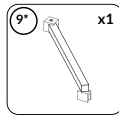
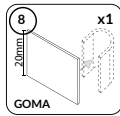
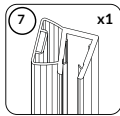
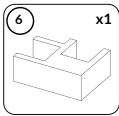
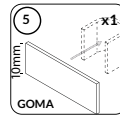
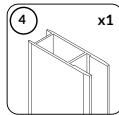
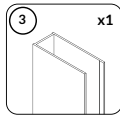
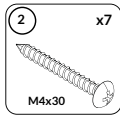
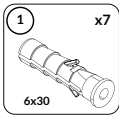
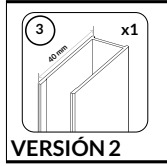
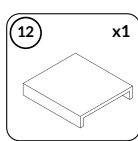
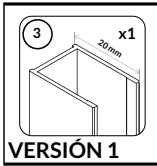


OPCIÓN B



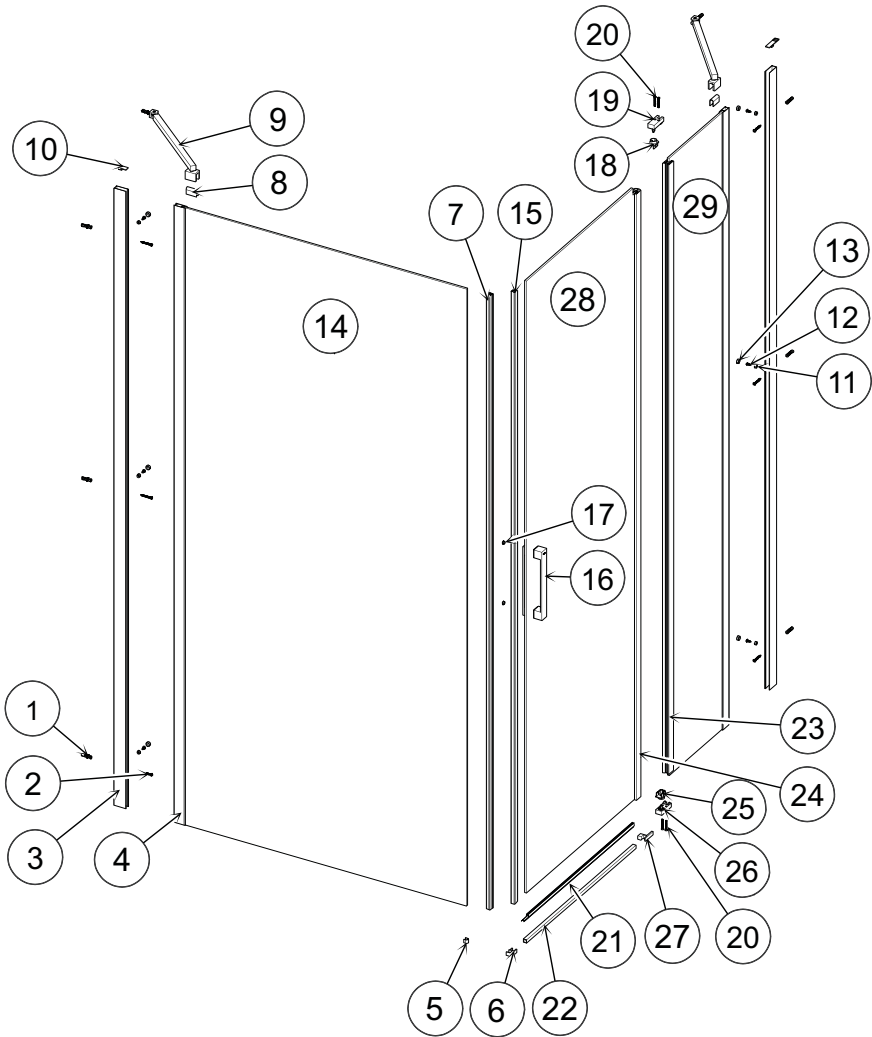
COMPONENTES / COMPONENTS / PIÈCES

IMPORTANTE: EN CASO DE MONTAR EL FRONTAL CON UN LATERAL FIJO, SOBRARÁN LAS DOS VERSIONES DEL PERFIL MAGNETICO A PARED Y UNO DE LOS SOPORTES DEL VIERTEAGUAS



*CRISTAL FIJO < 500mm --> TENSOR FIJO / CRISTAL FIJO > 500mm --> TENSOR EXTENSIBLE
*FIXED PANEL < 500mm --> FIXED ARM SUPPORTS / FIXED PANEL > 500mm --> TELESCOPIC ARM SUPPORTS
*PANNEAU FIXE < 500mm --> TENDEUR FIXE / PANNEAU FIXE > 500mm --> TENDEUR TÉLESCOPIQUE

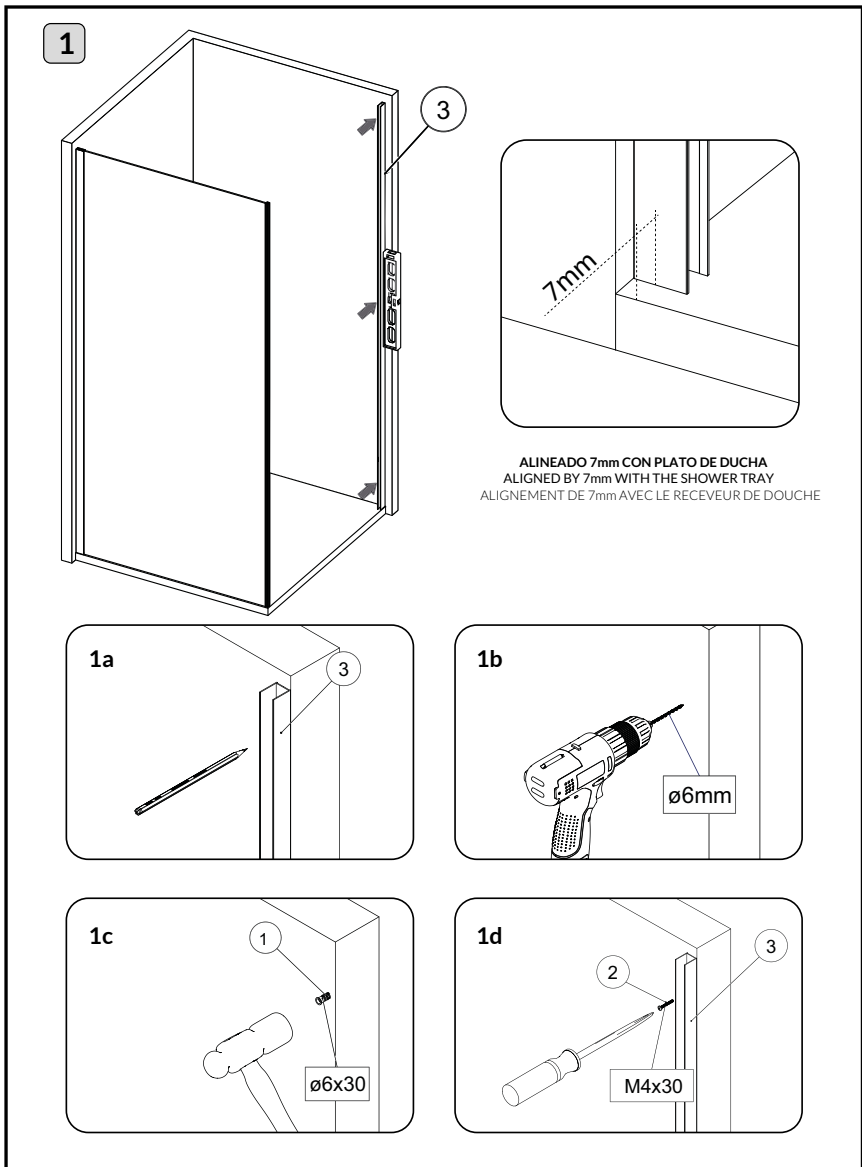
DESPIECE / EXPLODED VIEW / VUE ÉCLATÉE

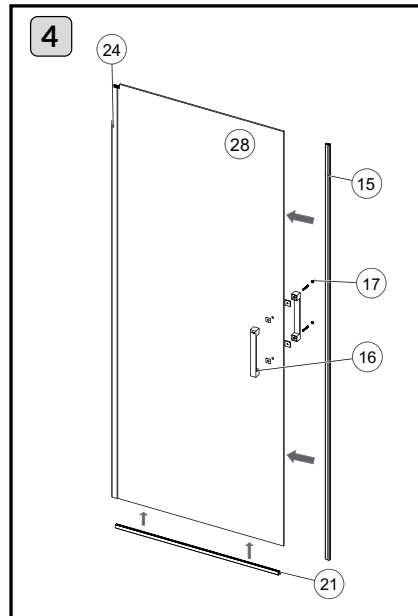
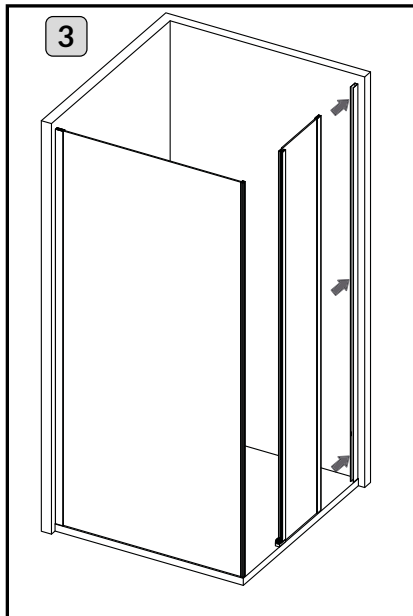
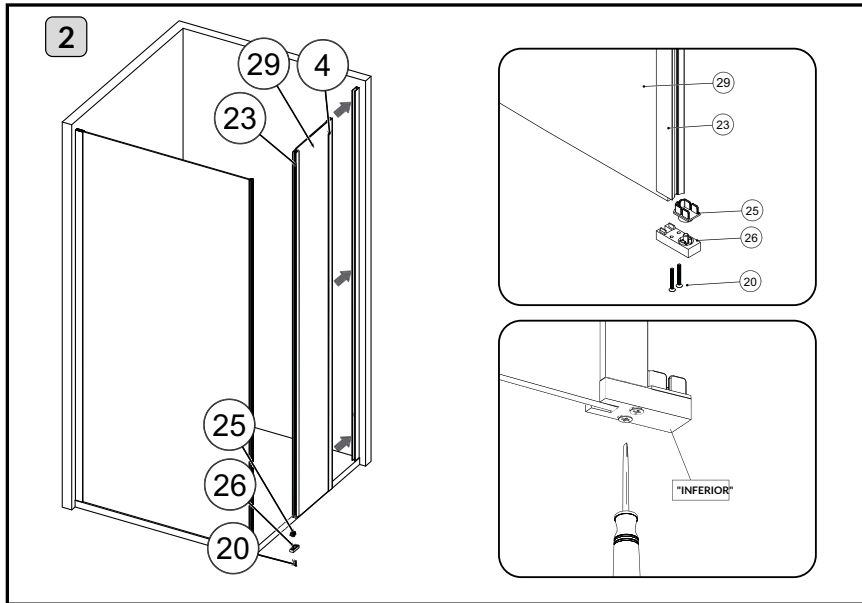


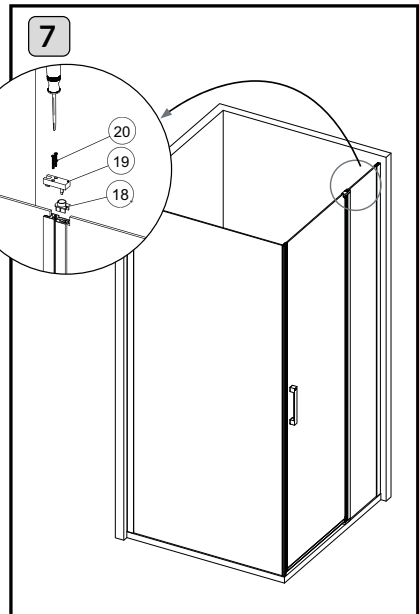
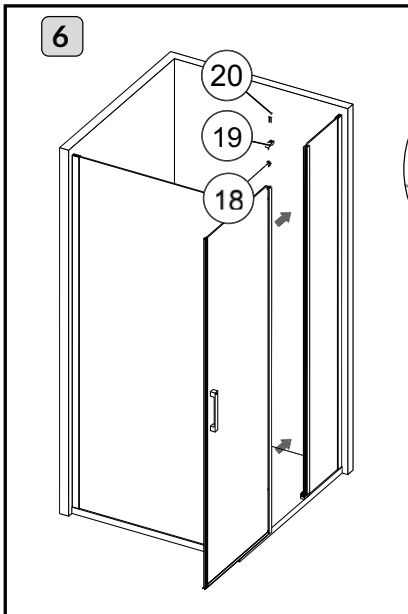
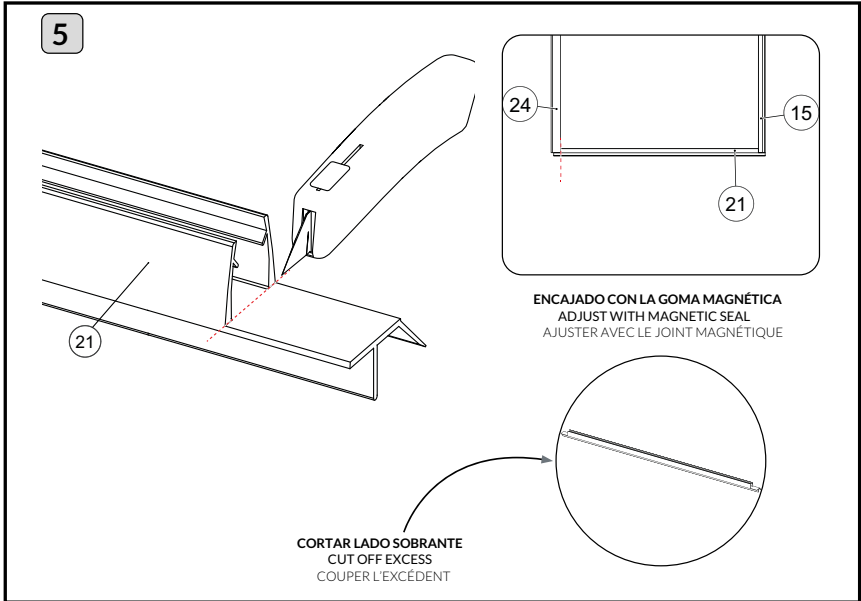
HERRAMIENTAS / TOOLS / OUTILS

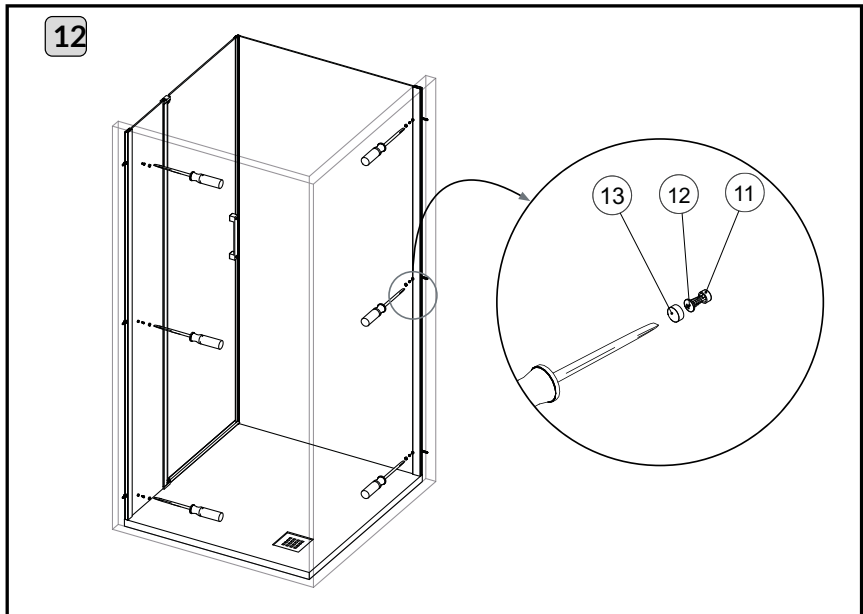
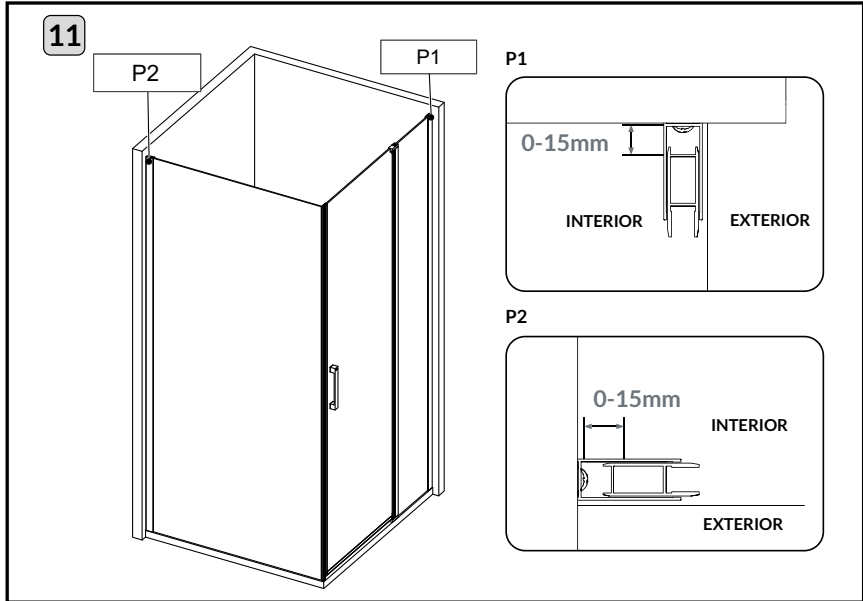


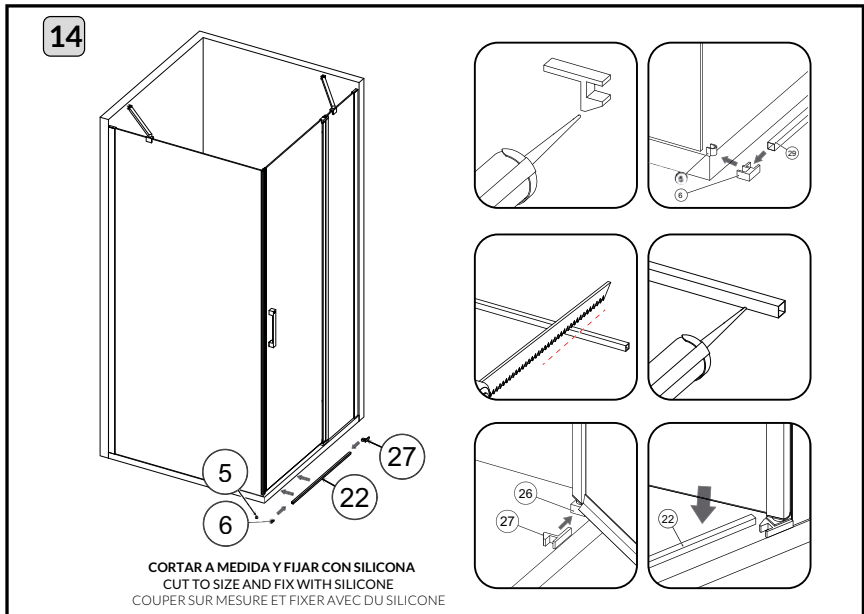
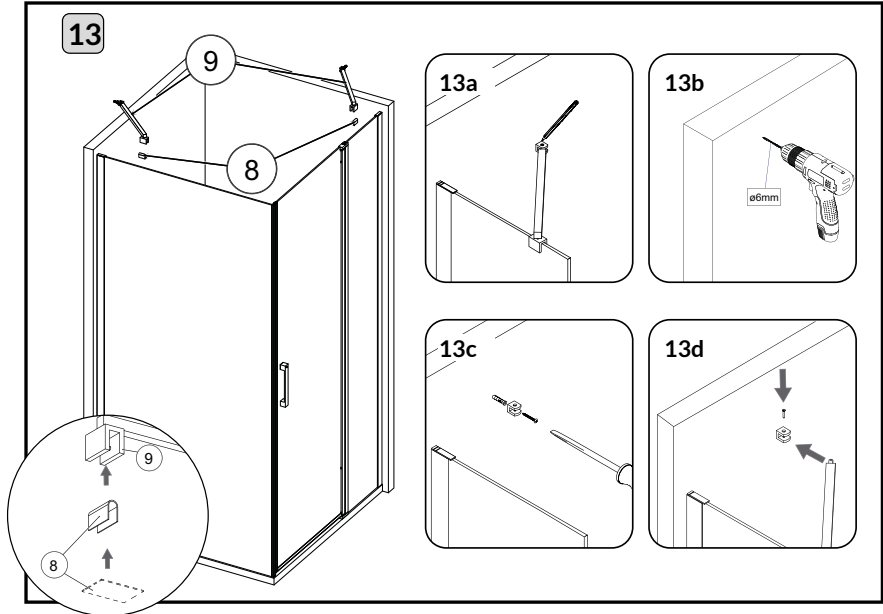
MONTAJE / ASSEMBLY / MONTAGE

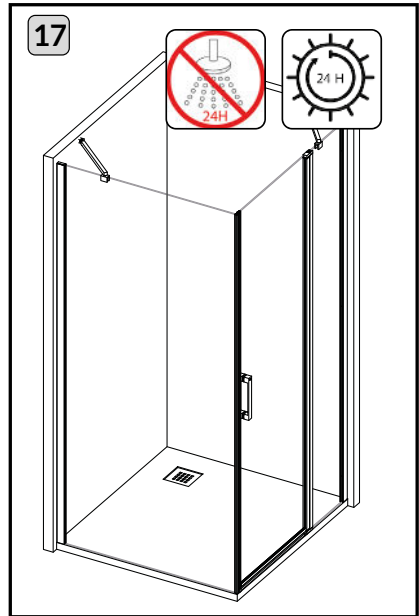
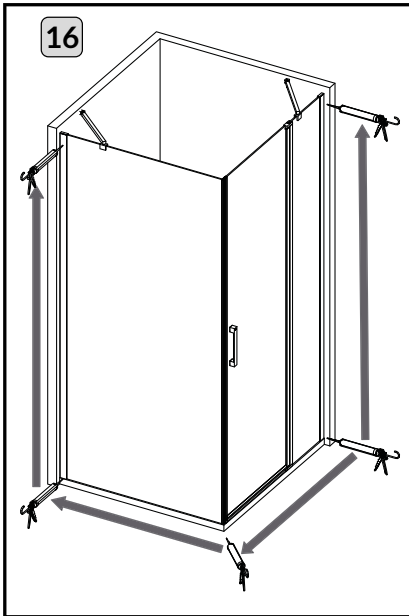
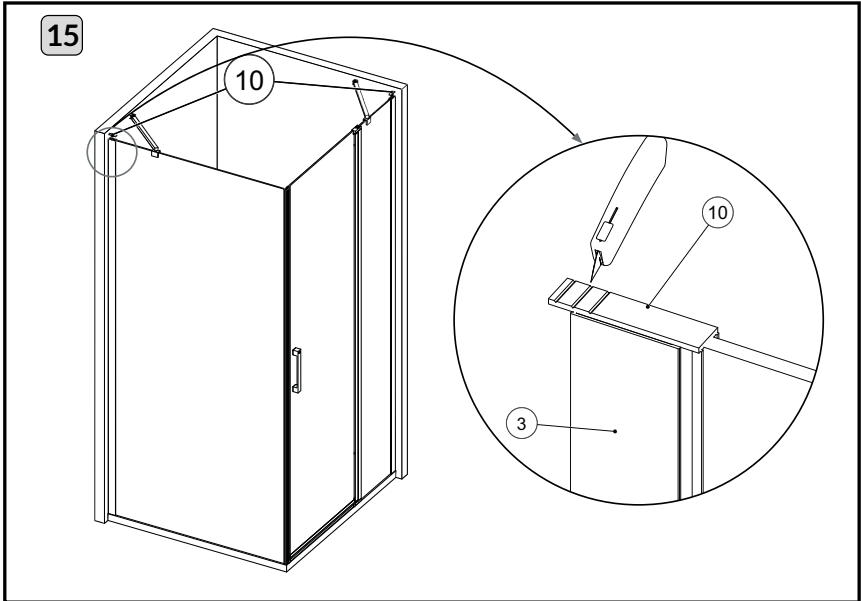














**ESCANEE EL CÓDIGO QR
PARA ACCEDER A LAS
INSTRUCCIONES Y LISTA
DE REPUESTOS ONLINE
DE ESTA MAMPARA.**

stillo

De venta exclusiva
en los centros Saltoki

LA TUA ESSENZA

www.bystillo.com