

Mampara de ducha  
CORE FRONTAL  
ABATIBLE 1 PUERTA

ANOS DE GARANTÍA  
3  
ANNI DI GARANZIA



LA TUA ESSENZA

[www.bystillo.com](http://www.bystillo.com)



EN14428



EN12150

Todas las mamparas han sido diseñadas y fabricadas de acuerdo a EN14428.

Todos los cristales utilizados en nuestros productos están certificados y probados de acuerdo a EN12150.

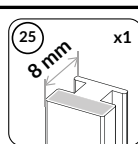
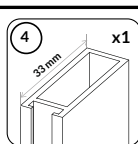
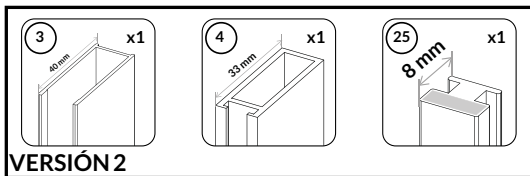
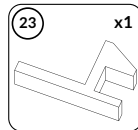
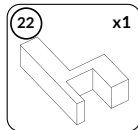
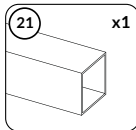
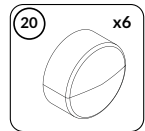
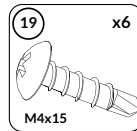
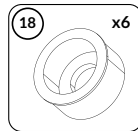
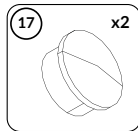
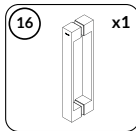
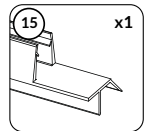
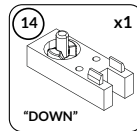
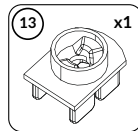
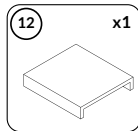
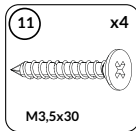
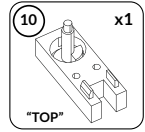
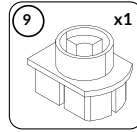
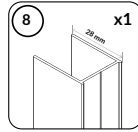
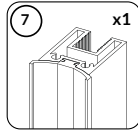
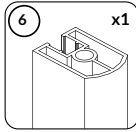
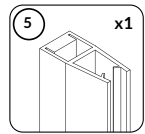
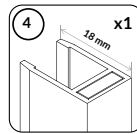
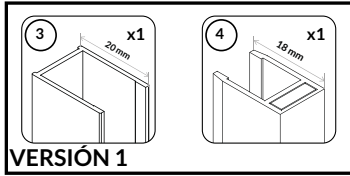
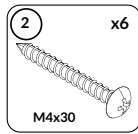
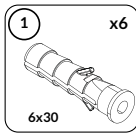
All shower products are designed and manufactured according to EN14428.

All the glass used on the the product are certified and tested according to EN12150.

### RANGO DE INSTALACIÓN

VERSIÓN 1 / RANGO 1		VERSIÓN 2 /RANGO 2	
MÍNIMO	MÁXIMO	MÍNIMO	MÁXIMO
680	700	700	730
730	750	750	780
780	800	800	830
830	850	850	880
880	900	900	930
930	950	950	980

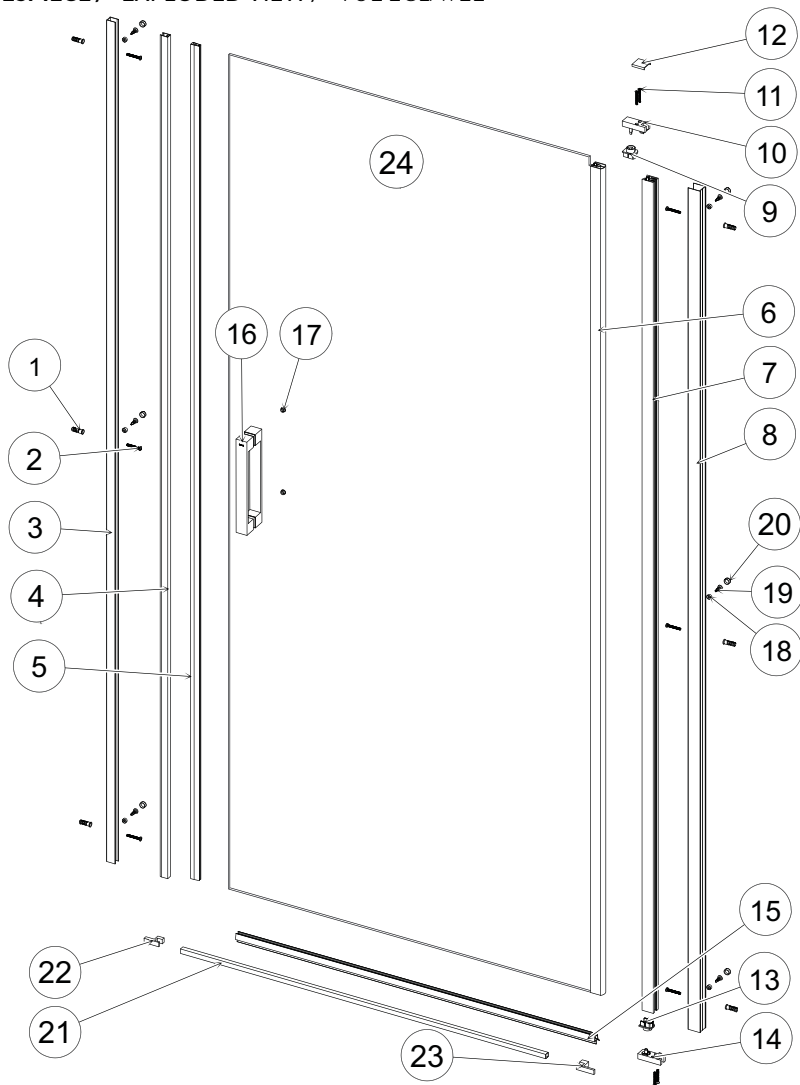
COMPONENTES/ COMPONENTS/ PIÈCES



VERSIÓN 2

\*DESECHAR LAS PIEZAS DE LA VERSIÓN QUE NO SE UTILICE.  
\*DISCARD ANY PARTS FROM THE UNUSED VERSION.  
\*JETER TOUTES LES PIÈCES DE LA VERSION NON UTILISÉE.

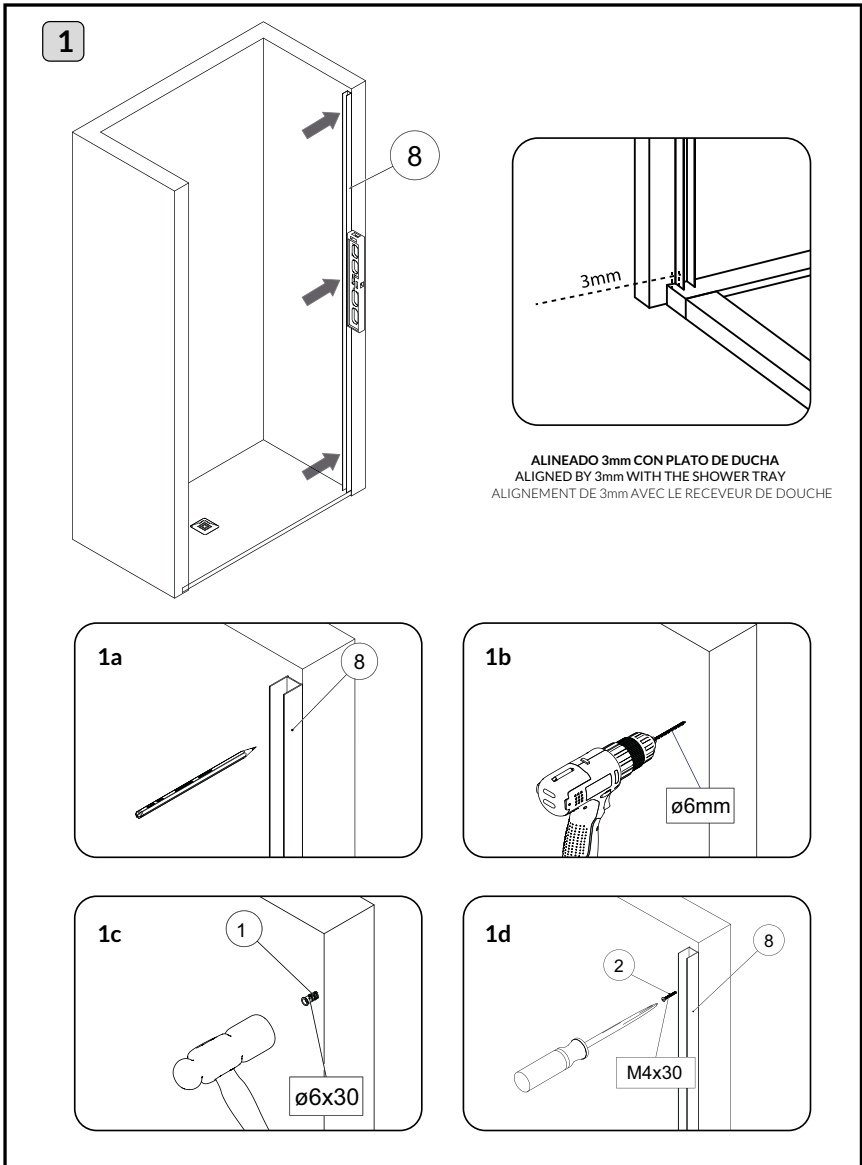
## DESPIECE / EXPLODED VIEW / VUE ÉCLATÉE

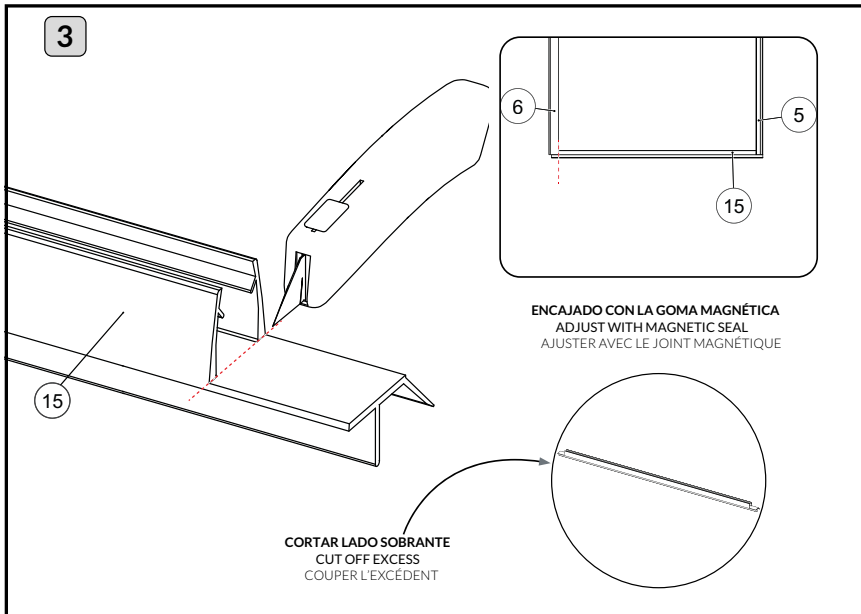
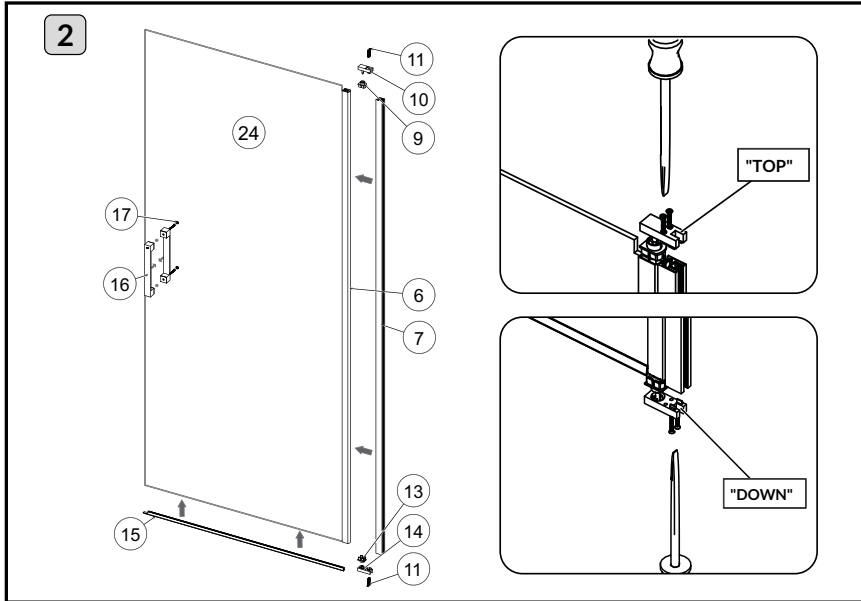


## HERRAMIENTAS / TOOLS / OUTILS

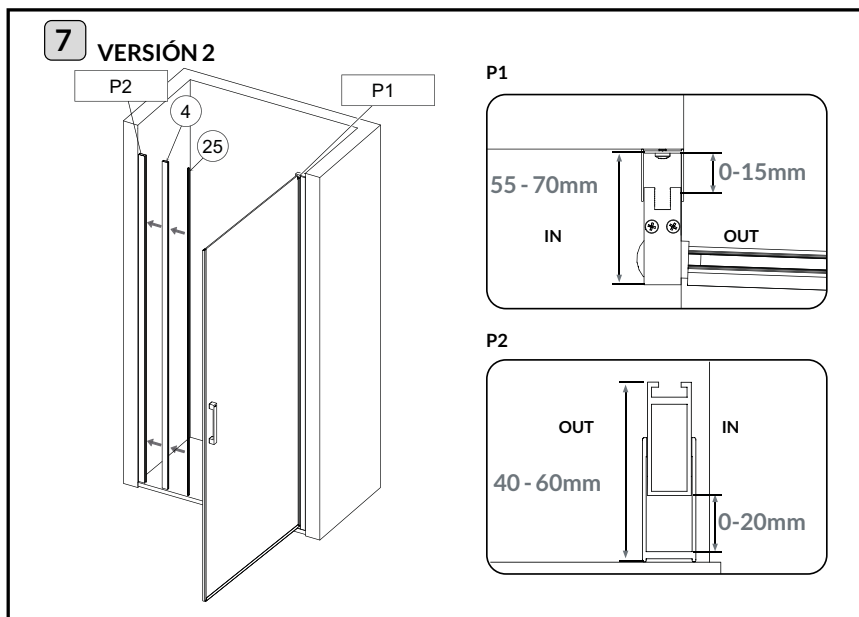
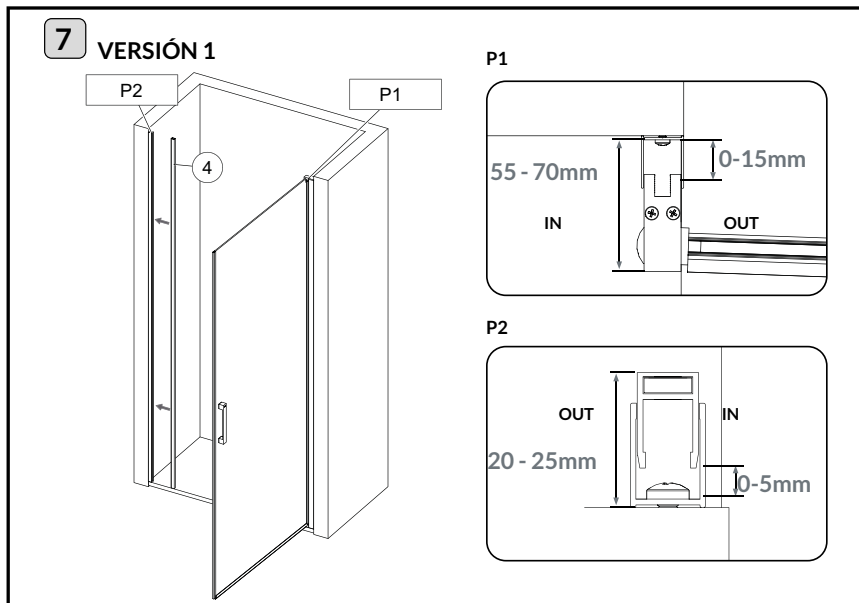


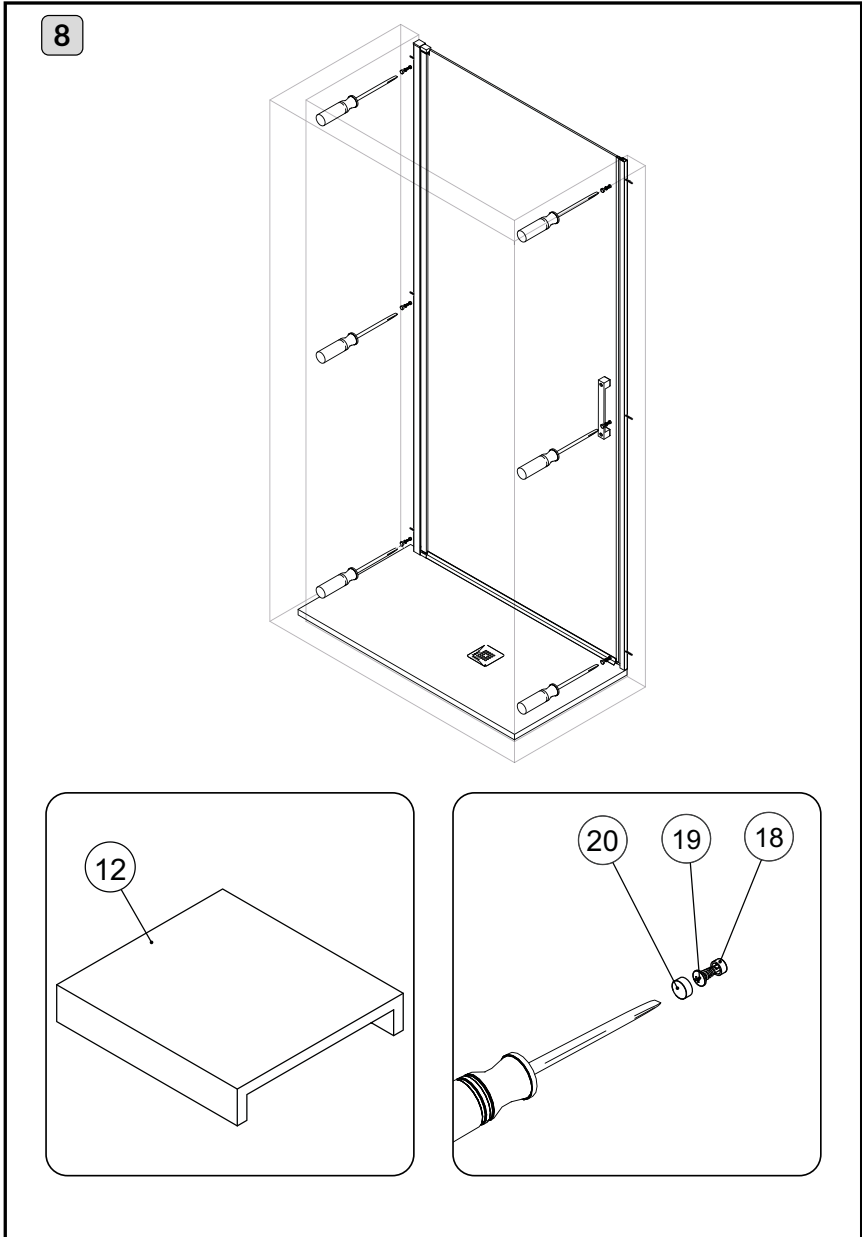
MONTAJE / ASSEMBLY / MONTAGE



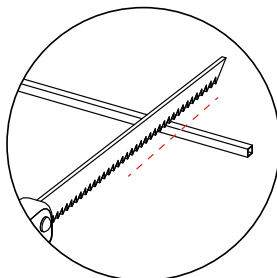
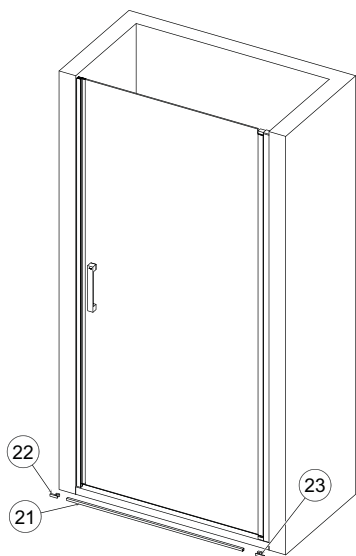






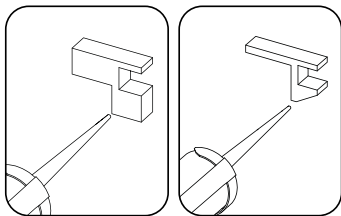


9



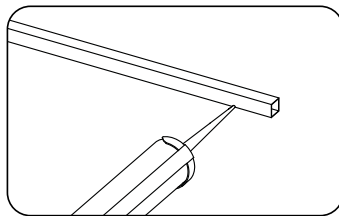
**CORTAR A MEDIDA**  
CUT TO SIZE  
COUPER SUR MESURE

## FASE 1

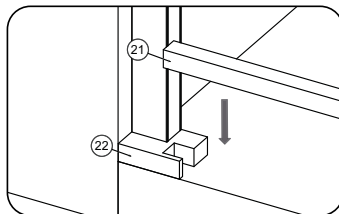
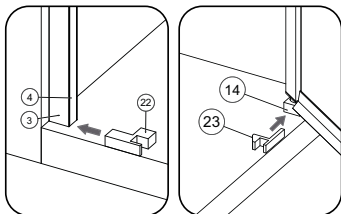


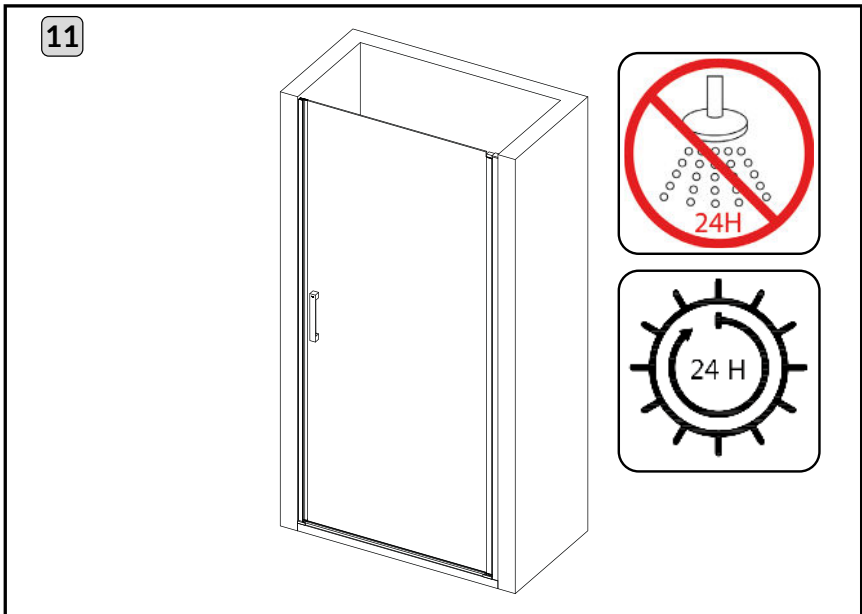
**FIJAR CON SILICONA**  
FIX WITH SILICONE  
FIXER AVEC DU SILICONE

## FASE 2



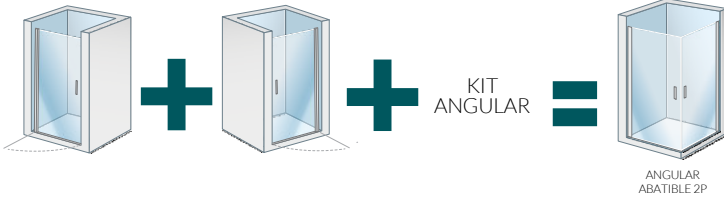
**FIJAR CON SILICONA**  
FIX WITH SILICONE  
FIXER AVEC DU SILICONE



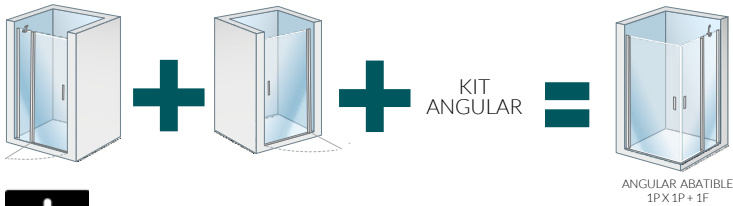


# VERSIÓN ANGULAR

FRONTAL ABATIBLE 1P + FRONTAL ABATIBLE 1P



FRONTAL ABATIBLE 1F + 1P CIERRE A PARED + FRONTAL ABATIBLE



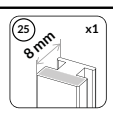
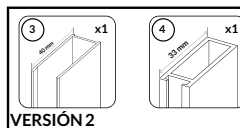
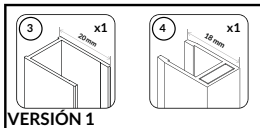
## IMPORTANTE

En el caso de instalar esta mampara en **configuración angular** tenga en cuenta estas indicaciones:

1. Debe usar las **gomas magnéticas** incluidas en el Kit angular (desechando las incluidas de serie en el frontal) y **la pieza de unión en esquina** para unir los junquillos.



2. Es importante **plantear los dos lados sobre el plato de ducha con los cierres correctos montados antes de fijar los perfiles a pared**, para confirmar la posición de cada lado en la pared, teniendo en cuenta que el encuentro de los dos cierres magnéticos debe coincidir perfectamente en el vértice, y que cada lado debe mantenerse paralelo a los bordes del plato de ducha.
3. En la configuración angular sobrarán y **NO es necesario montar** ninguna de las dos versiones del perfil que lleva el cierre magnético a pared (incluido de serie ambos lados)



**stillo**



**ESCANEE EL CÓDIGO QR  
PARA ACCEDER A LAS  
INSTRUCCIONES Y LISTA  
DE REPUESTOS ONLINE  
DE ESTA MAMPARA.**

**stillo**

De venta exclusiva  
en los centros Saltoki

**LA TUA ESSENZA**

[www.bystillo.com](http://www.bystillo.com)