

Mampara de ducha
CORE FRONTAL ABATIBLE
1P+1F CIERRE A PARED

ANOS DE GARANTÍA
3
ANNI DI GARANZIA



LA TUA ESSENZA

www.bystillo.com



EN14428



EN12150

Todas las mamparas han sido diseñadas y fabricadas de acuerdo a EN14428.

Todos los cristales utilizados en nuestros productos están certificados y probados de acuerdo a EN12150.

All shower products are designed and manufactured according to EN14428.

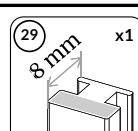
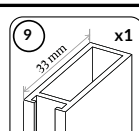
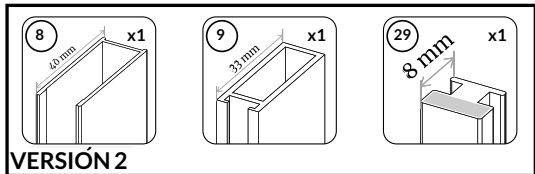
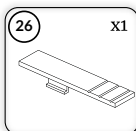
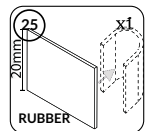
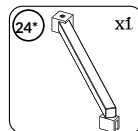
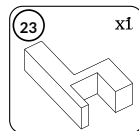
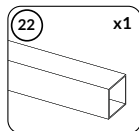
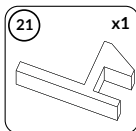
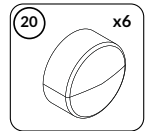
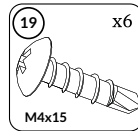
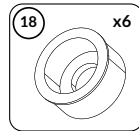
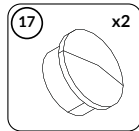
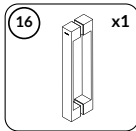
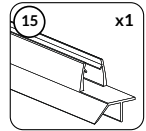
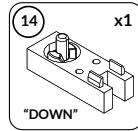
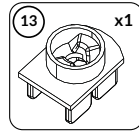
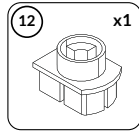
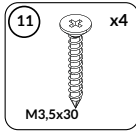
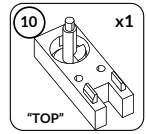
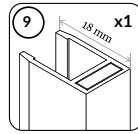
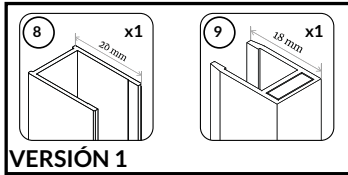
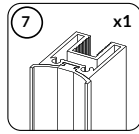
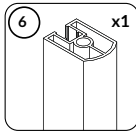
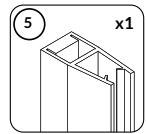
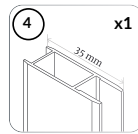
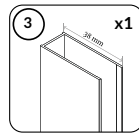
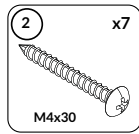
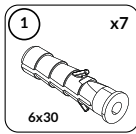
All the glass used on the the product are certified and tested according to EN12150.

RANGO DE INSTALACIÓN

VERSIÓN 1 / RANGO 1		VERSIÓN 2 / RANGO 2	
MÍNIMO	MÁXIMO	MÍNIMO	MÁXIMO
806	826	826	856
856	876	876	906
906	926	926	956
956	976	976	1006
1006	1026	1026	1056
1056	1076	1076	1106
1106	1126	1126	1156
1156	1176	1176	1206
1206	1226	1226	1256
1256	1276	1276	1306
1306	1326	1326	1356
1356	1376	1376	1406

stillo

COMPONENTES / COMPONENTS / PIÈCES



*DESECHAR LAS PIEZAS DE LA VERSIÓN QUE NO SE UTILICE.

*DISCARD ANY PARTS FROM THE UNUSED VERSION.

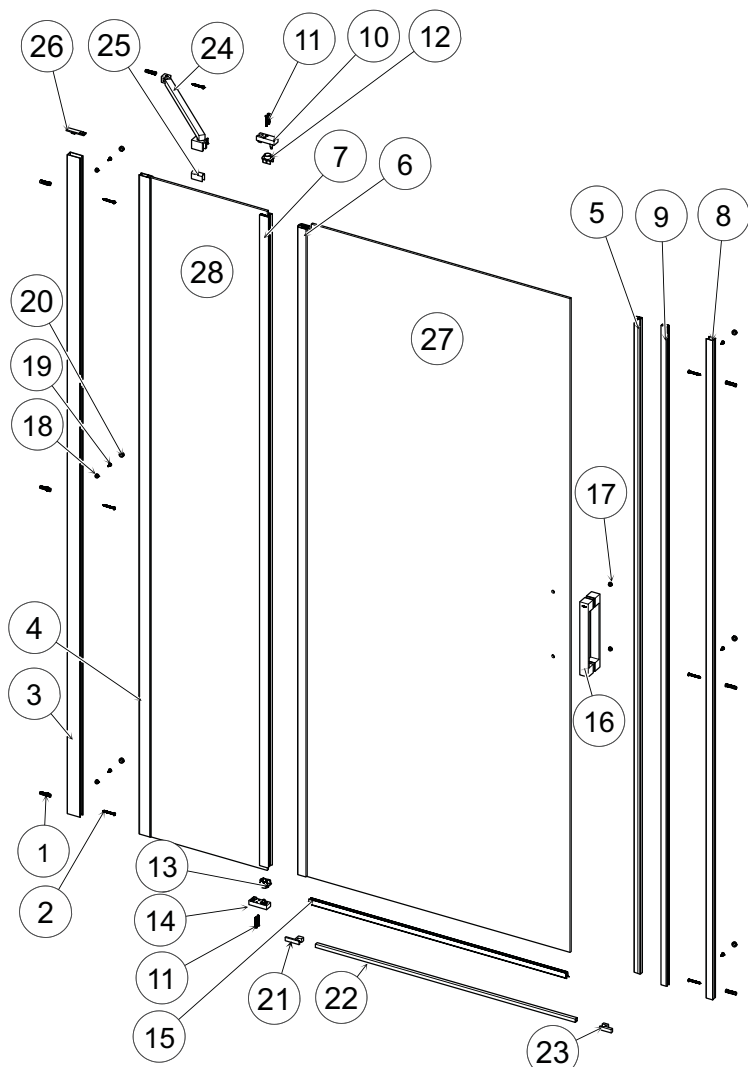
*JETER TOUTES LES PIÈCES DE LA VERSION NON UTILISÉE.

*CRISTAL FIJO < 500mm --> TENSOR FIJO / CRISTAL FIJO > 500mm --> TENSOR EXTENSIBLE

*FIXED PANEL < 500mm --> FIXED ARM SUPPORTS / FIXED PANEL > 500mm --> TELESCOPIC ARM SUPPORTS

*PANNEAU FIXE < 500 mm --> TENDEUR FIXE / PANNEAU FIXE > 500mm --> TENDEUR TELESCOPIQUE

DESPIECE / EXPLODED VIEW / VUE ÉCLATÉE

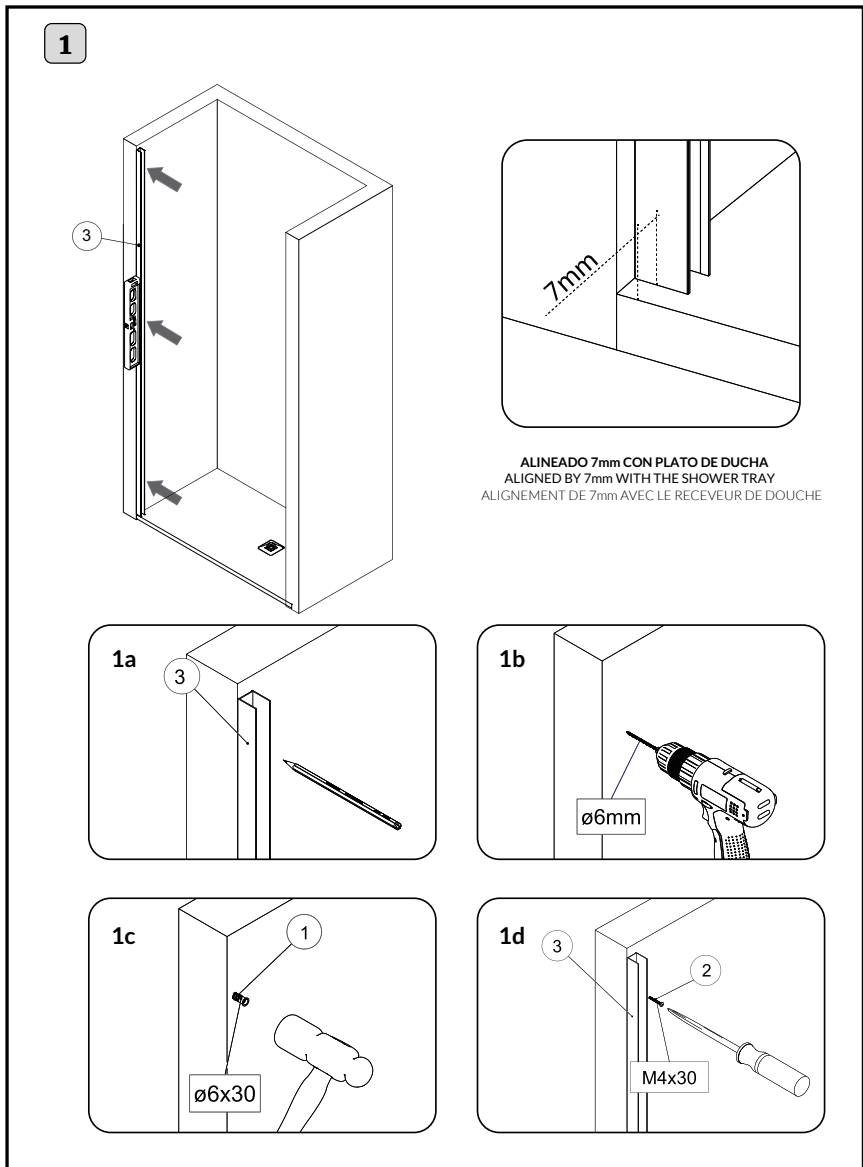


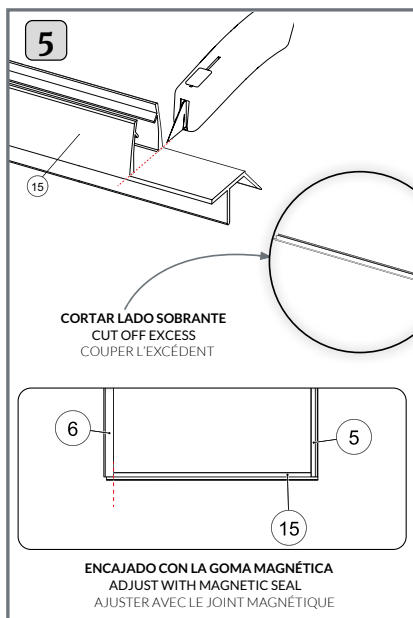
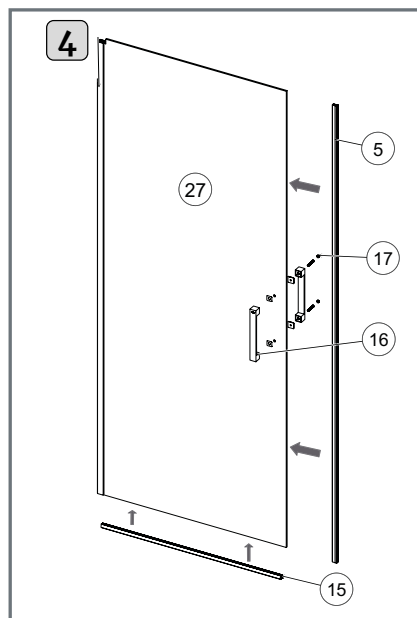
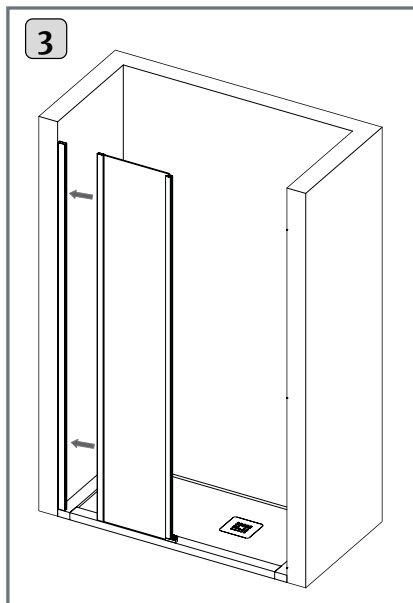
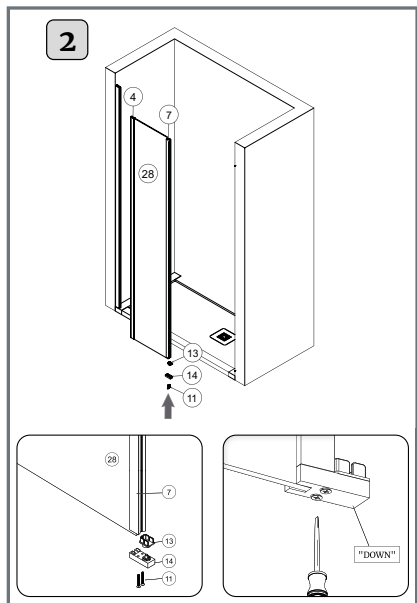
HERRAMIENTAS / TOOLS / OUTILS

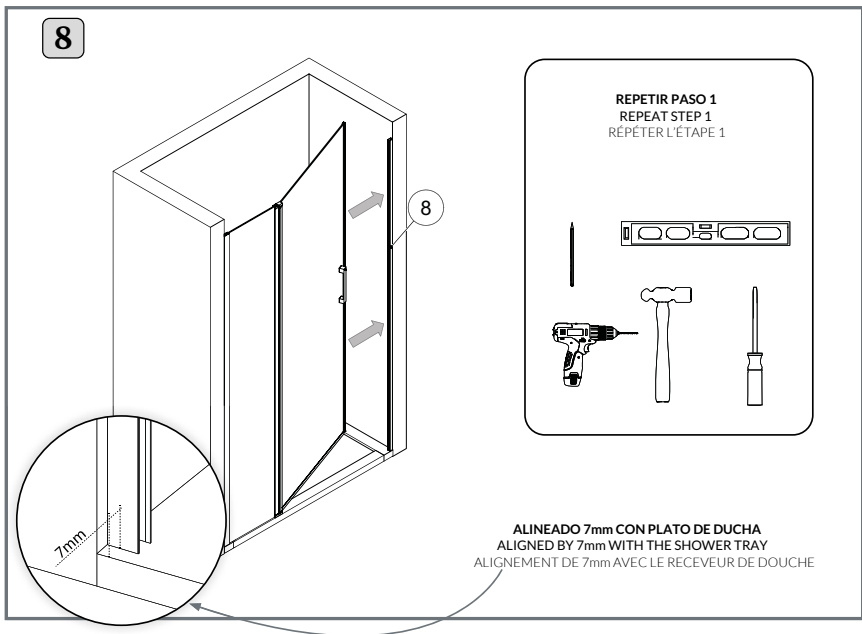
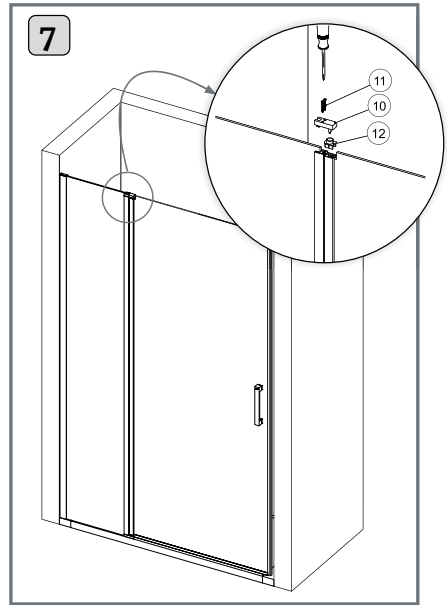
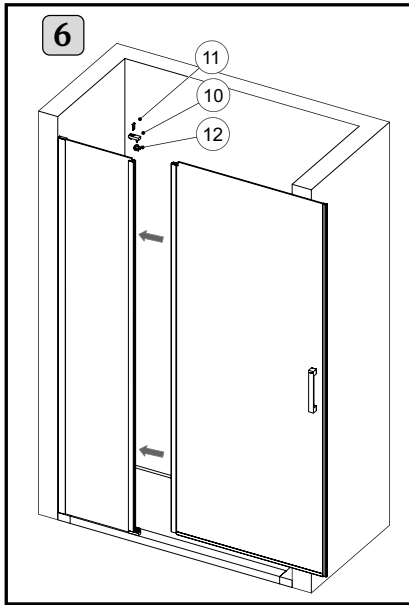


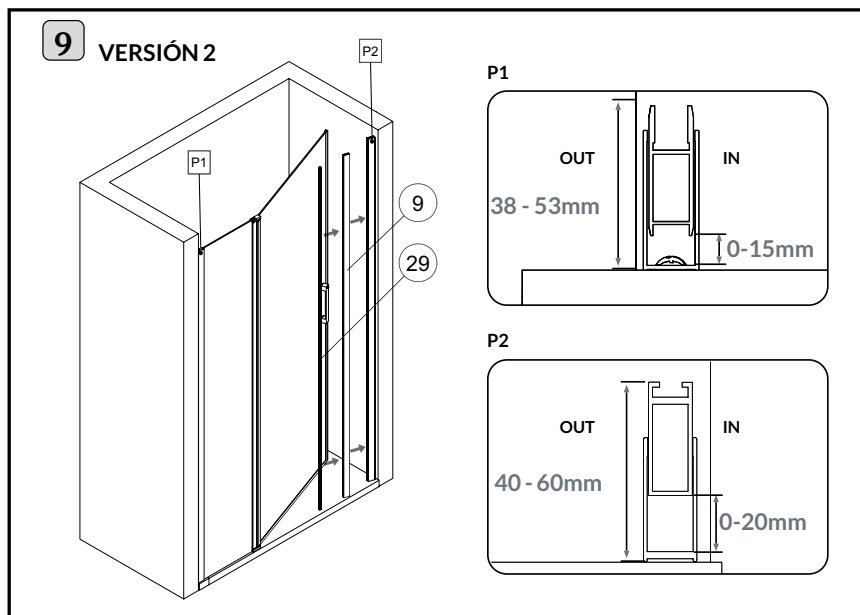
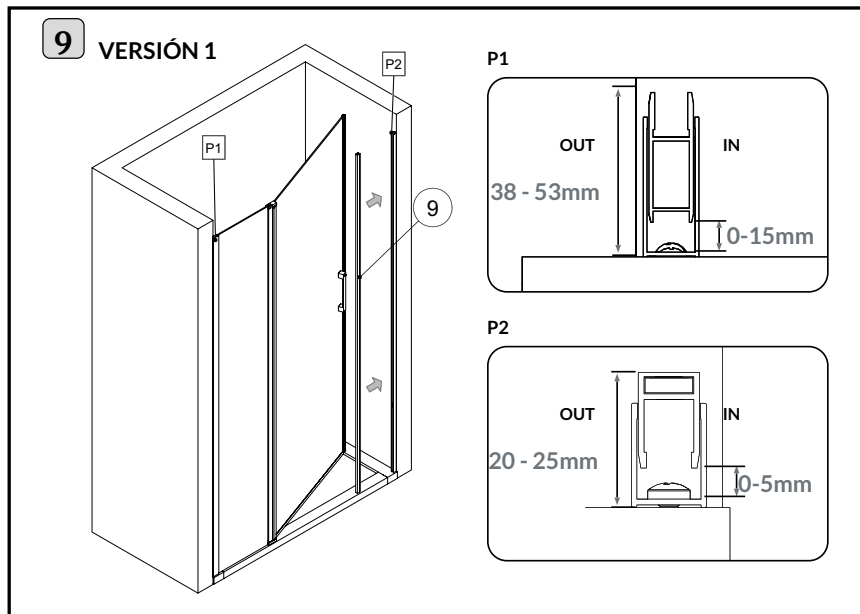
stillo

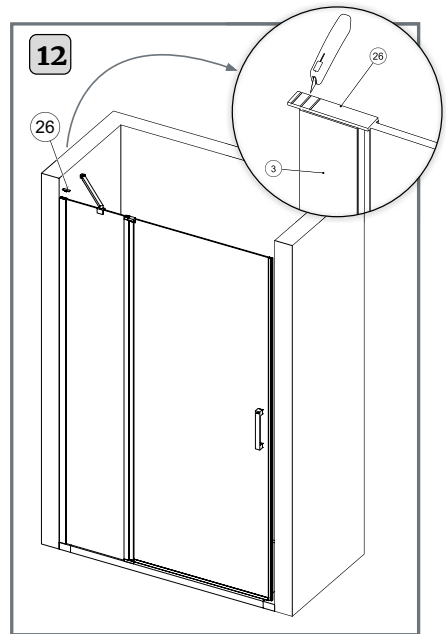
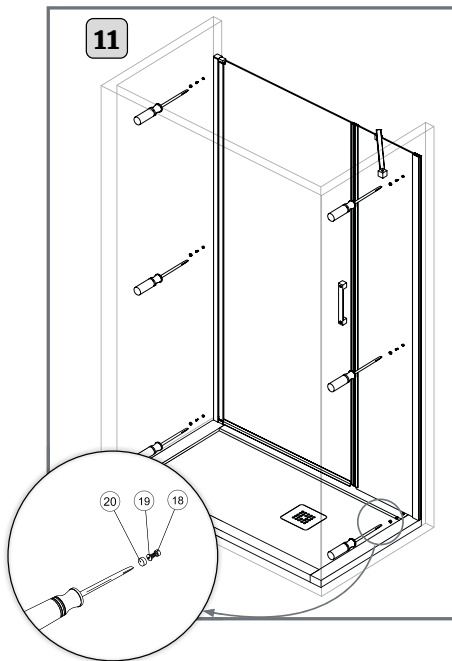
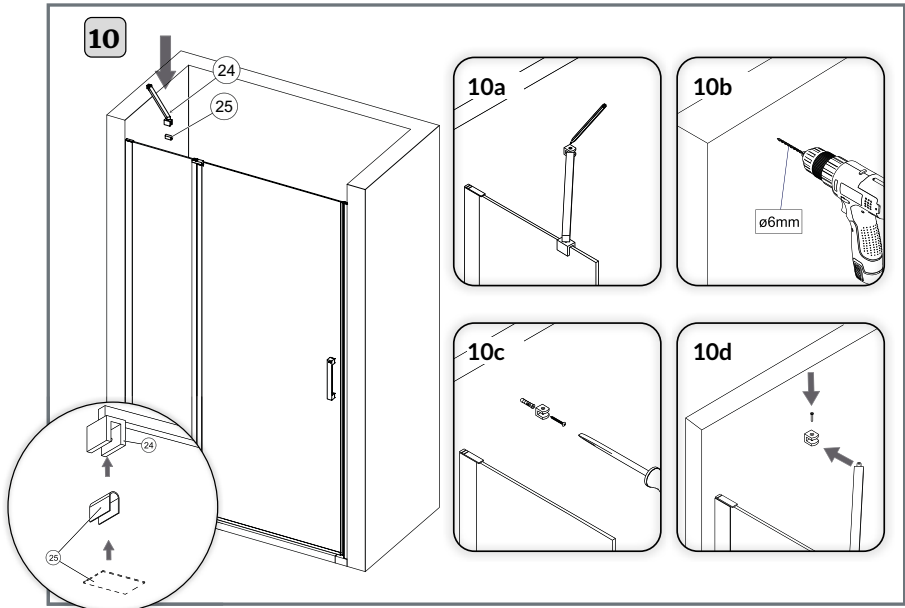
MONTAJE / ASSEMBLY / MONTAGE

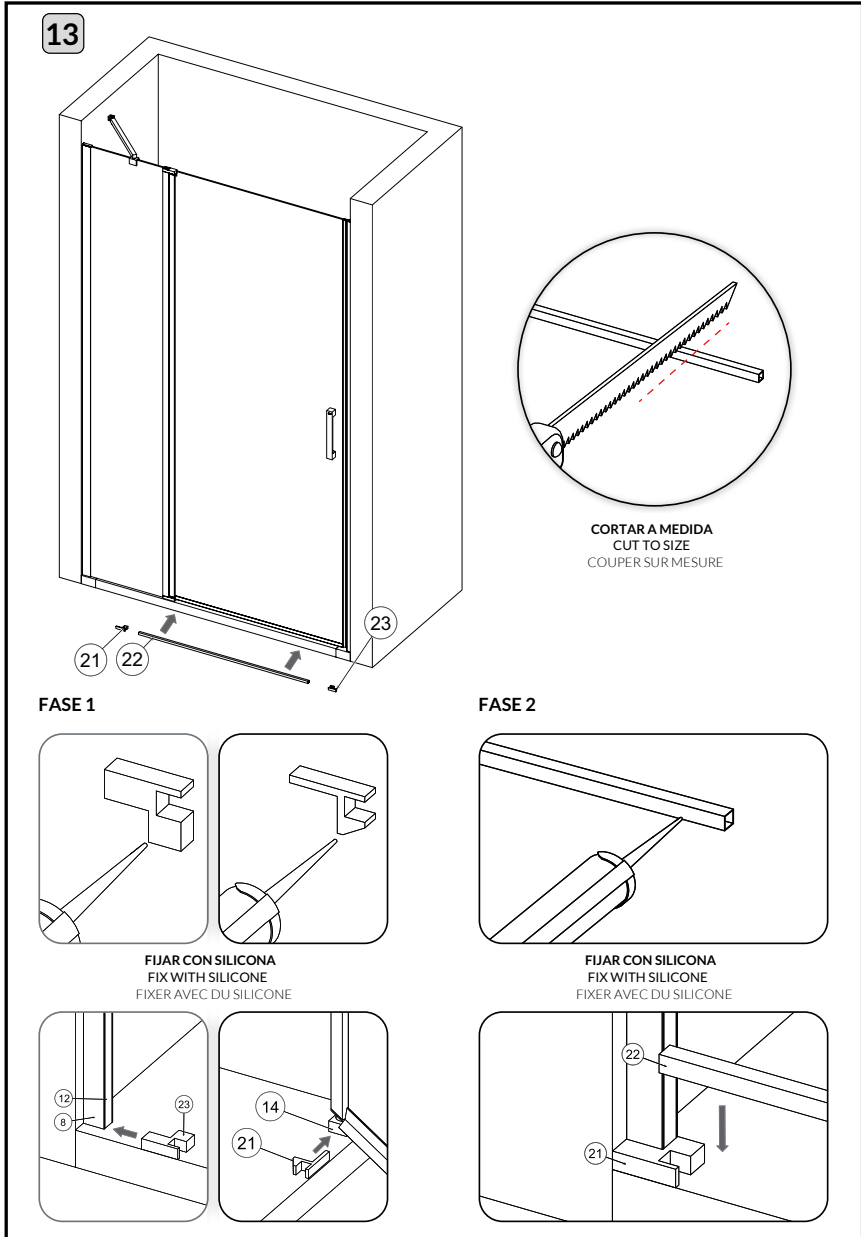


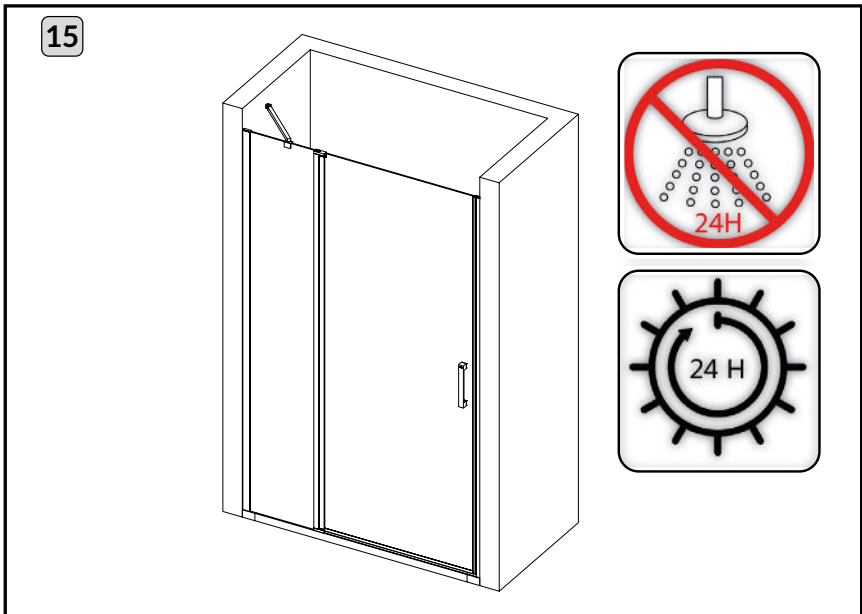
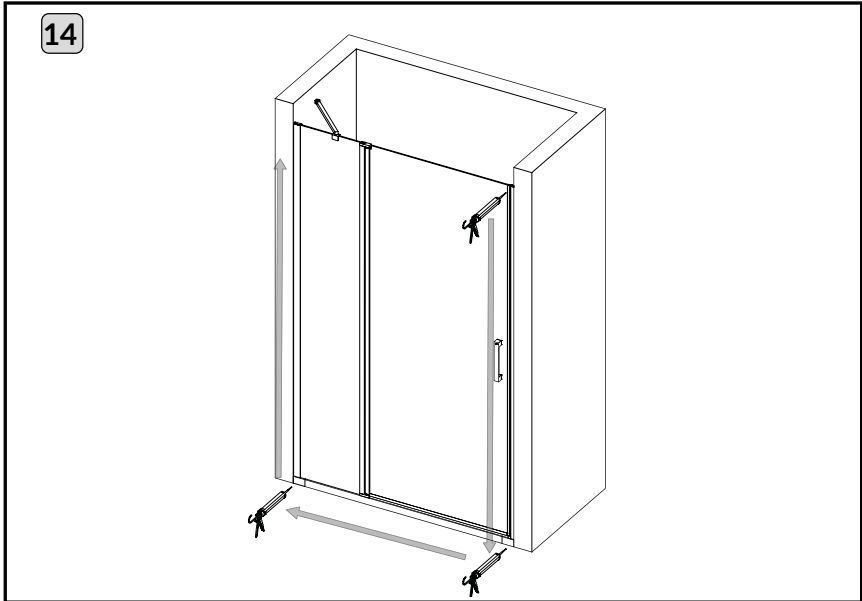






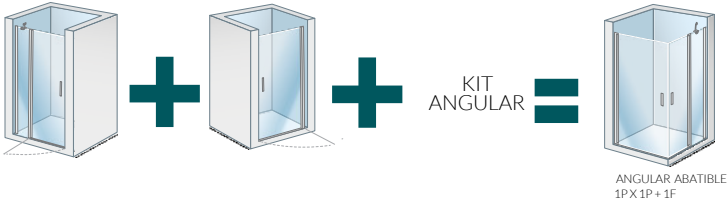






VERSIÓN ANGULAR

FRONTAL ABATIBLE 1F + 1P CIERRE A PARED + FRONTAL ABATIBLE



FRONTAL ABATIBLE 1F + 1P CIERRE A PARED + FRONTAL ABATIBLE 1F + 1P CIERRE A PARED



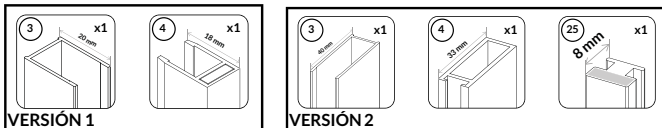
! IMPORTANTE

En el caso de instalar esta mampara en **configuración angular** tenga en cuenta estas indicaciones:

1. Debe usar las **gomas magnéticas** incluidas en el Kit angular (desechando las incluidas de serie en el frontal) y **la pieza de unión en esquina** para unir los junquillos.



2. Es importante **plantear los dos lados sobre el plato de ducha con los cierres correctos montados antes de fijar los perfiles a pared**, para confirmar la posición de cada lado en la pared, teniendo en cuenta que el encuentro de los dos cierres magnéticos debe coincidir perfectamente en el vértice, y que cada lado debe mantenerse paralelo a los bordes del plato de ducha.
3. En la configuración angular sobrarán y **NO es necesario montar** ninguna de las dos versiones del perfil que lleva el cierre magnético a pared (incluido de serie ambos lados)





**ESCANEE EL CÓDIGO QR
PARA ACCEDER A LAS
INSTRUCCIONES Y LISTA
DE REPUESTOS ONLINE
DE ESTA MAMPARA.**

stillo

De venta exclusiva
en los centros Saltoki

LA TUA ESSENZA

www.bystillo.com