

Mampara de ducha  
CORE ANGULAR ABA-  
TIBLE 1P X 1F+1P

ANOS DE GARANTÍA  
**3**  
ANNI DI GARANZIA



LA TUA ESSENZA

[www.bystillo.com](http://www.bystillo.com)



EN14428



EN12150

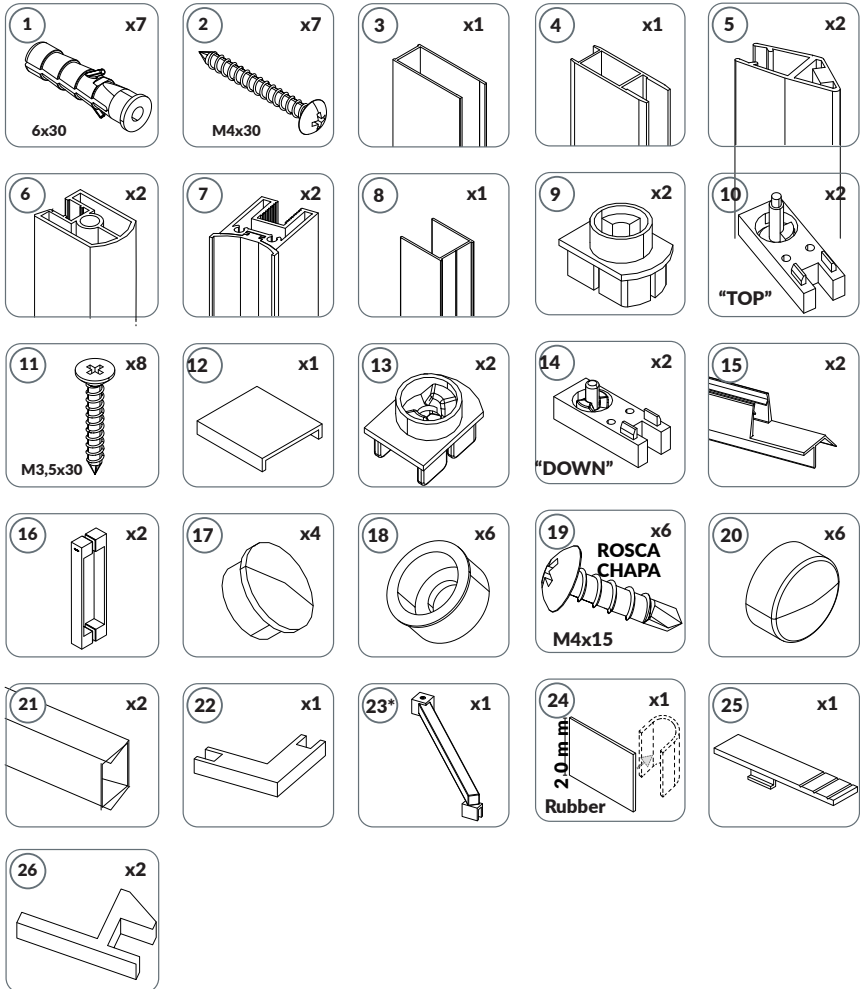
Todas las mamparas han sido diseñadas y fabricadas de acuerdo a EN14428.

Todos los cristales utilizados en nuestros productos están certificados y probados de acuerdo a EN12150.

All shower products are designed and manufactured according to EN14428.

All the glass used on the the product are certified and tested according to EN12150.

**COMPONENTES / COMPONENTS / PIÈCES**



\*CRISTAL FIJO < 500mm --> TENSOR FIJO / CRISTAL FIJO > 500mm --> TENSOR EXTENSIBLE

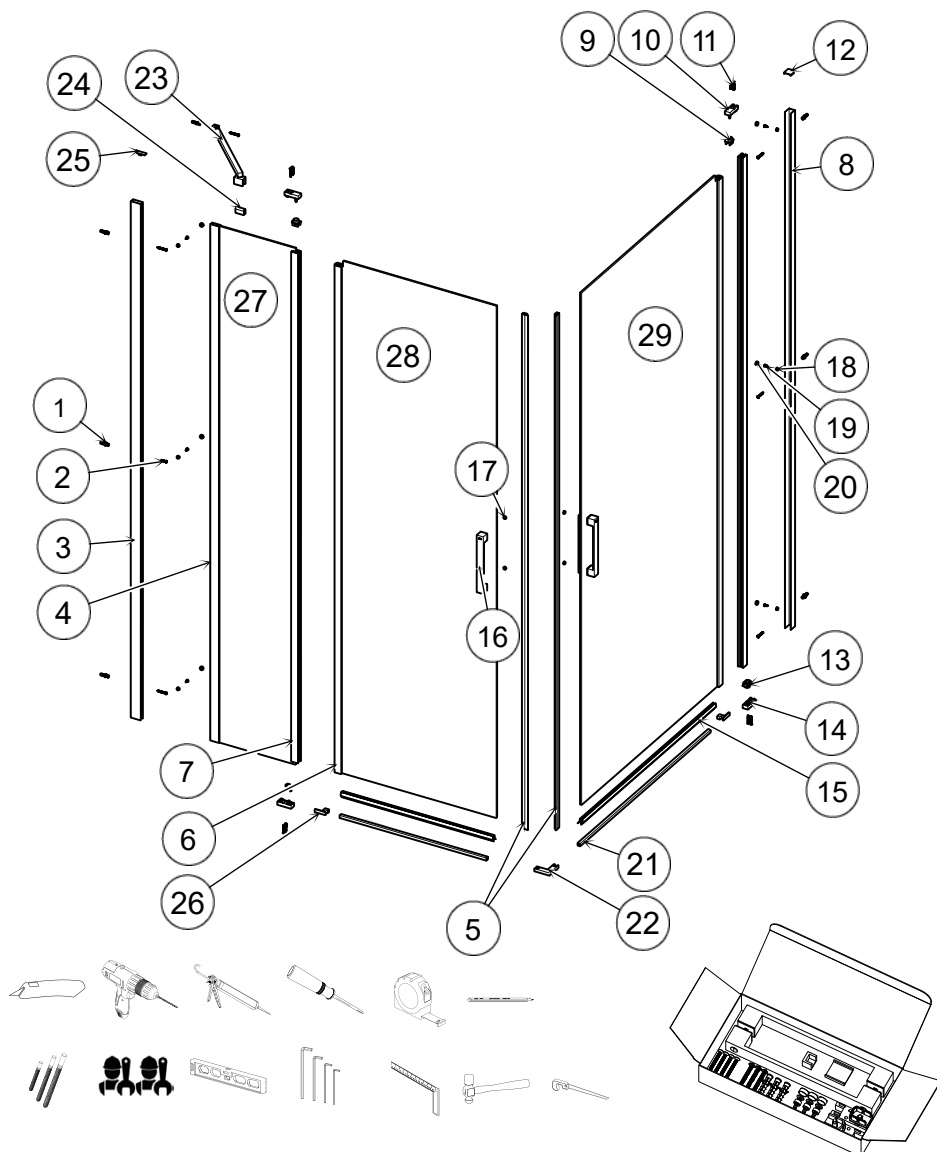
**\*DESECHAR LAS PIEZAS DE LA VERSIÓN QUE NO SE UTILICE.**

**\*DISCARD ANY PARTS FROM THE UNUSED VERSION.**

**\*JETER TOUTES LES PIÈCES DE LA VERSION NON UTILISÉE.**

## DESPIECE / EXPLODED VIEW / VUE ÉCLATÉE

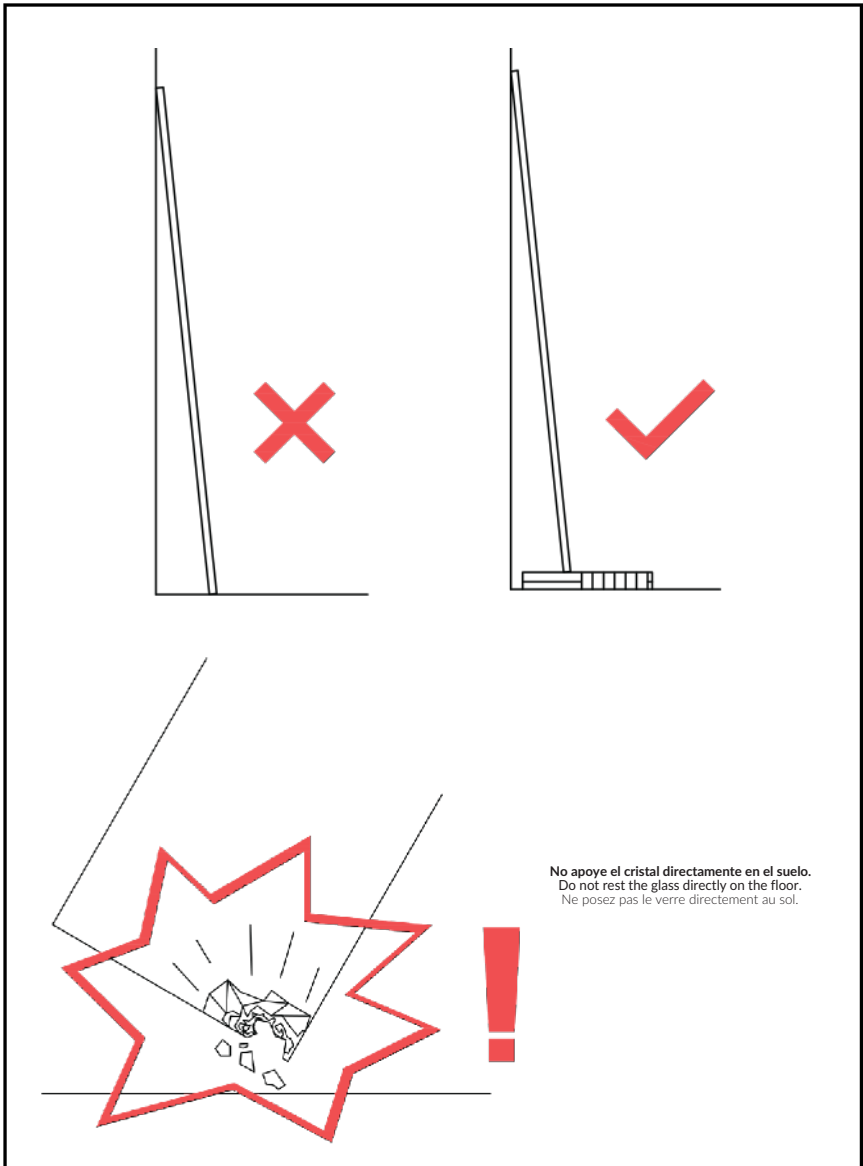
## HERRAMIENTAS / TOOLS / OUTILS



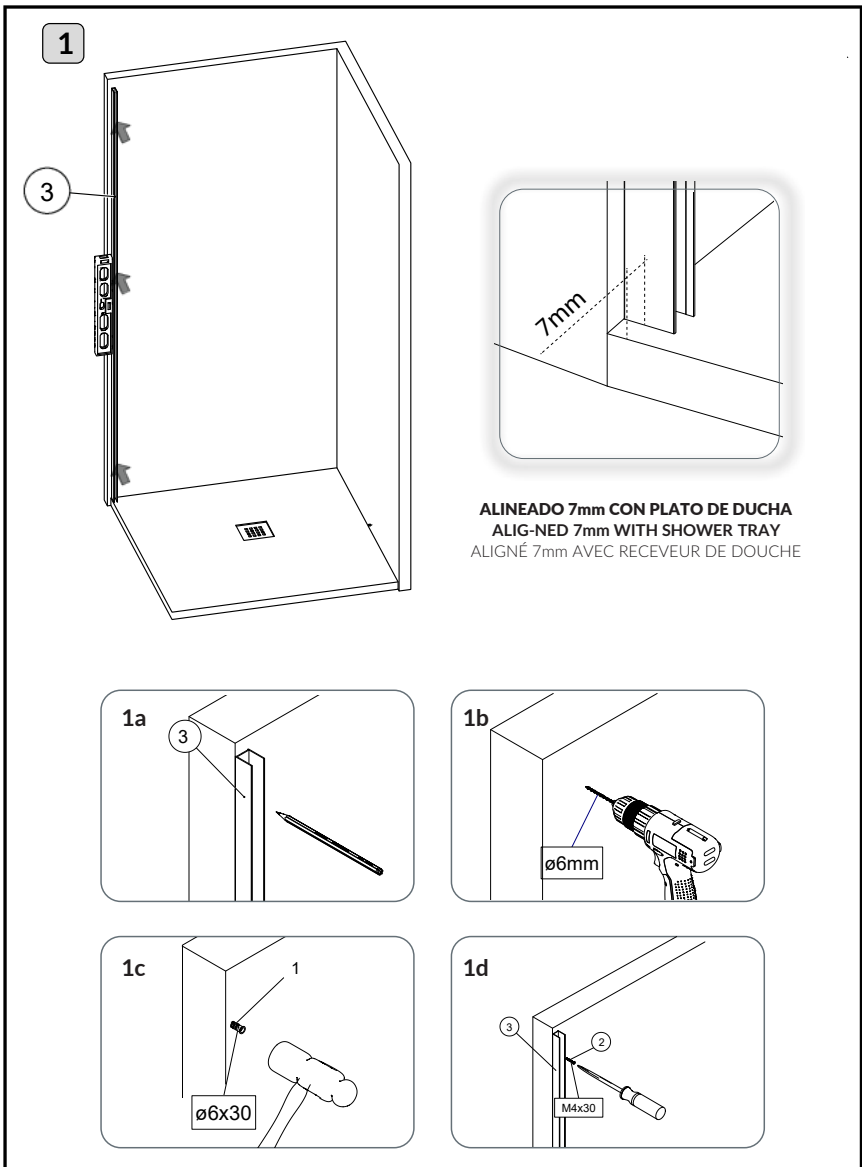
**stillo**

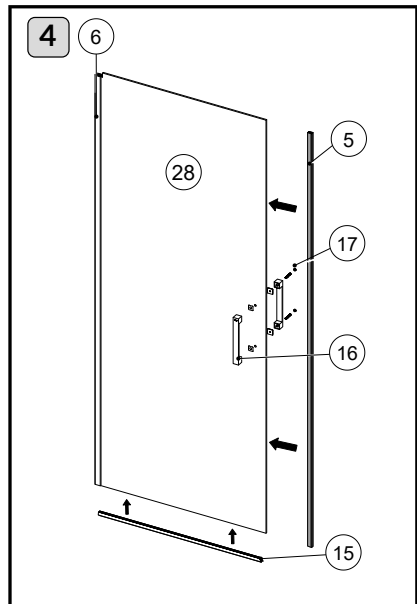
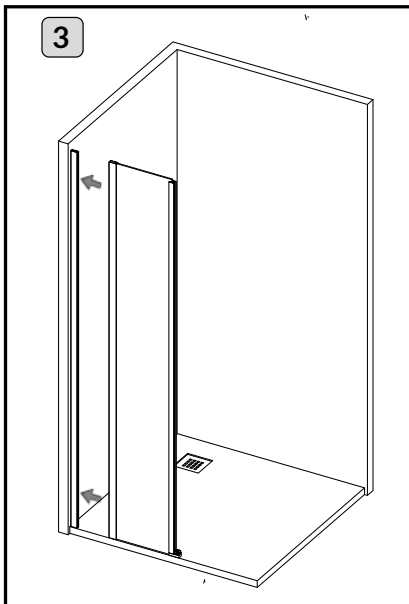
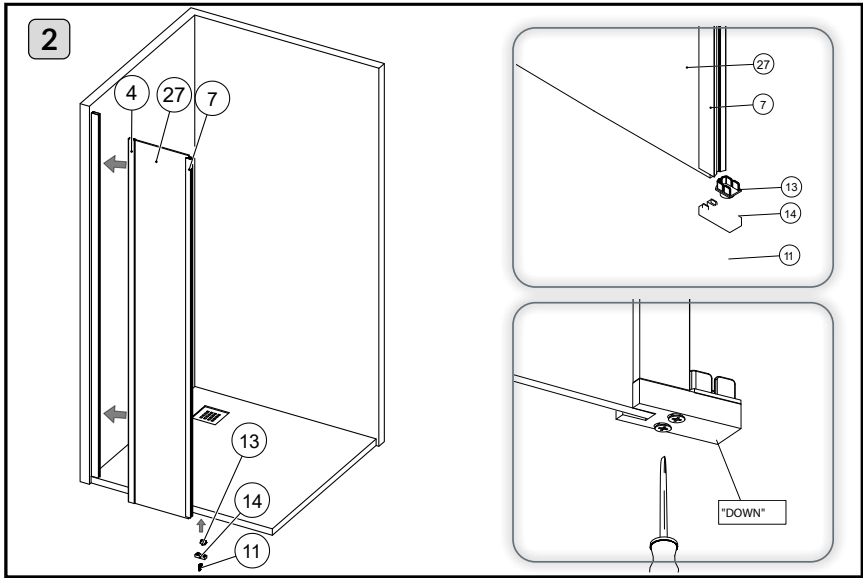
Caja de herrajes incluida / Hardware  
box included / Boîte d'outils incluse

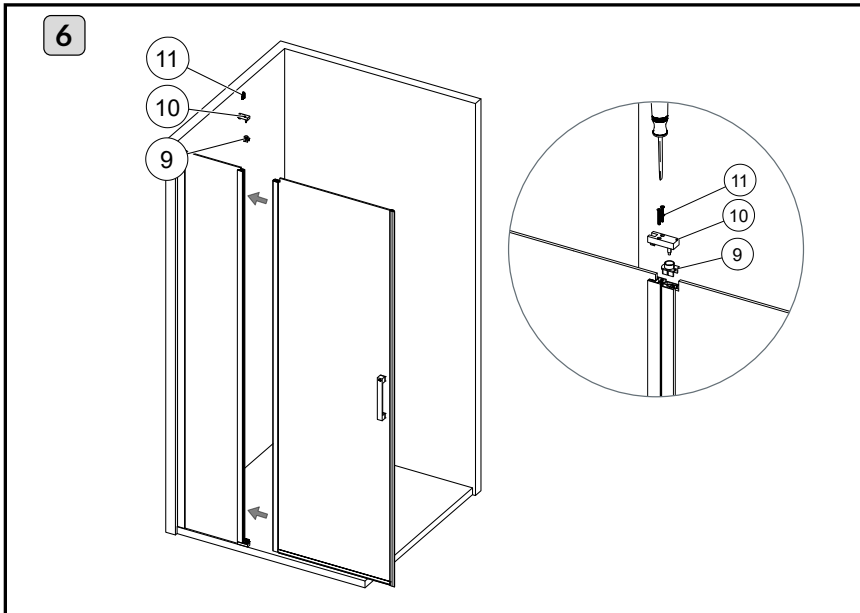
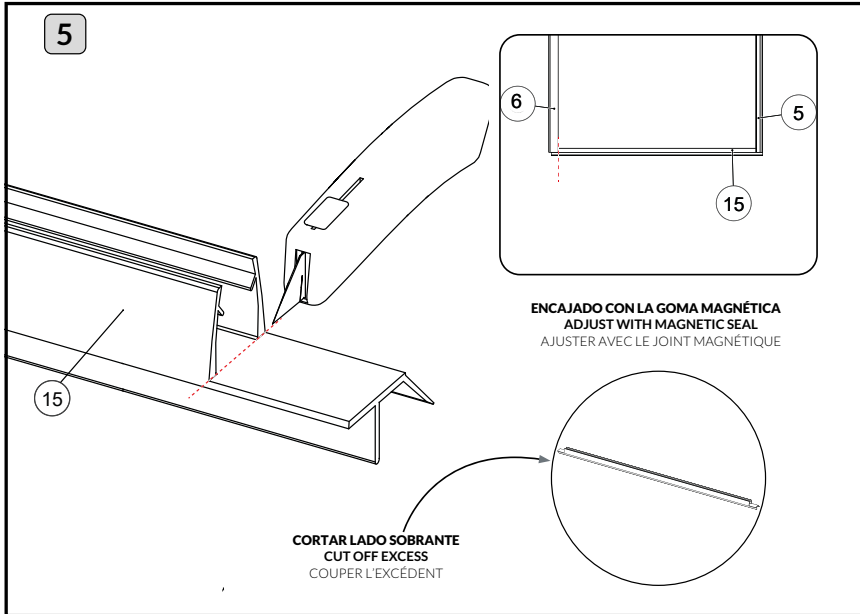
¡CUIDADO! / WARNING! / PRUDENT!

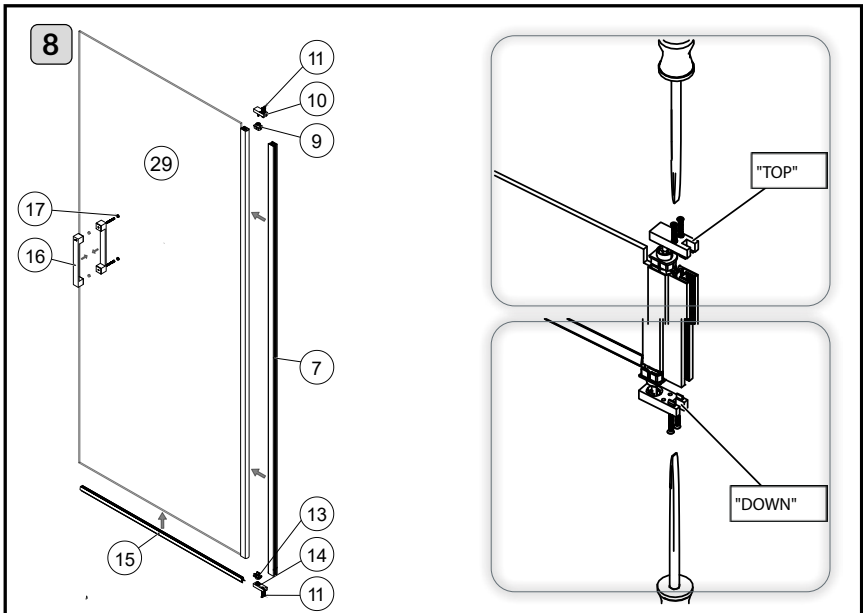
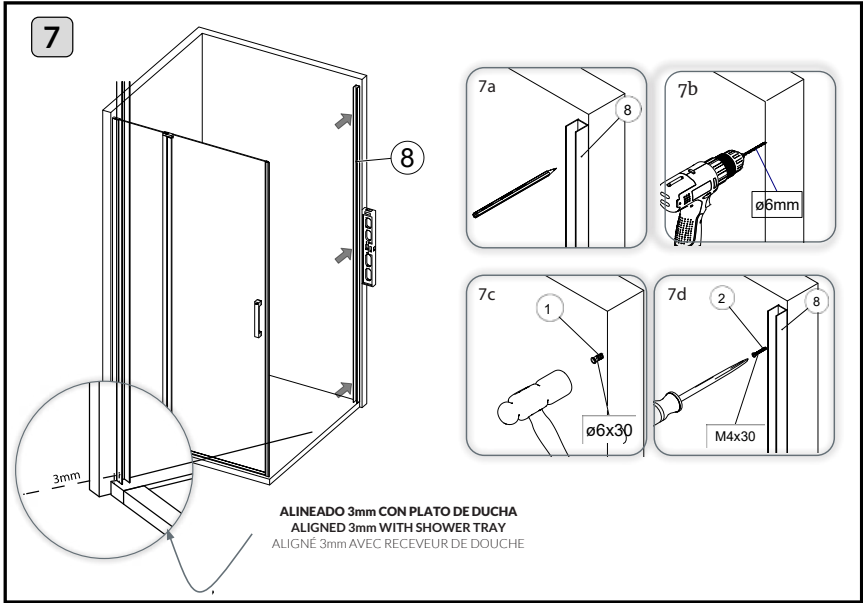


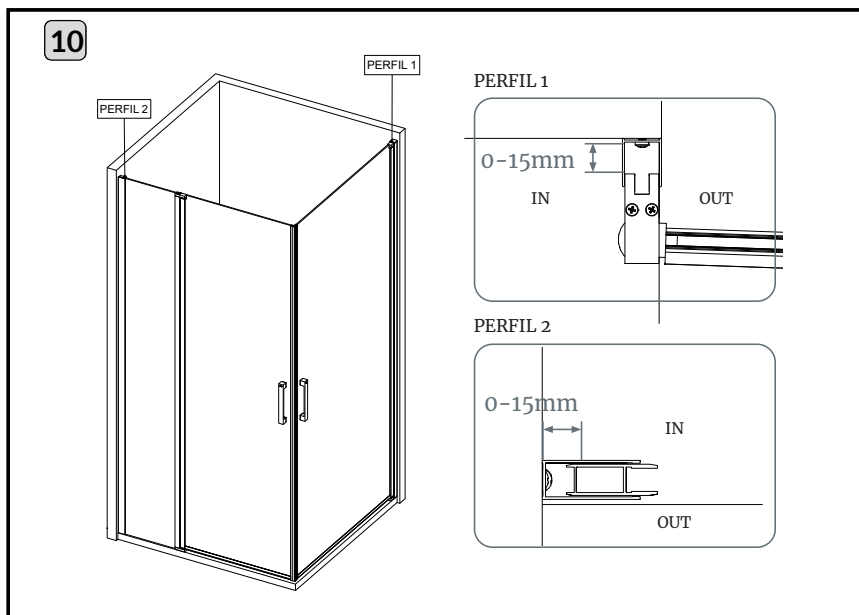
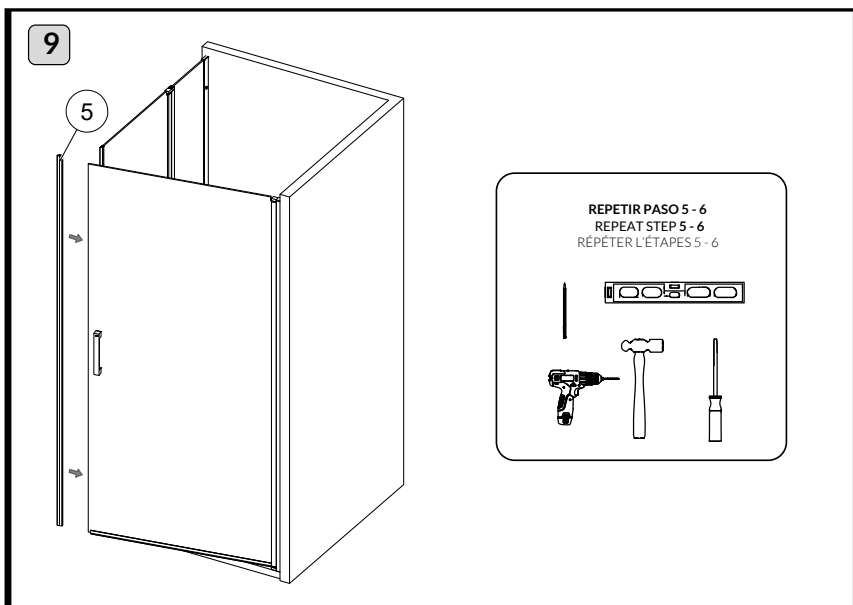
## MONTAJE / ASSEMBLY / MONTAGE

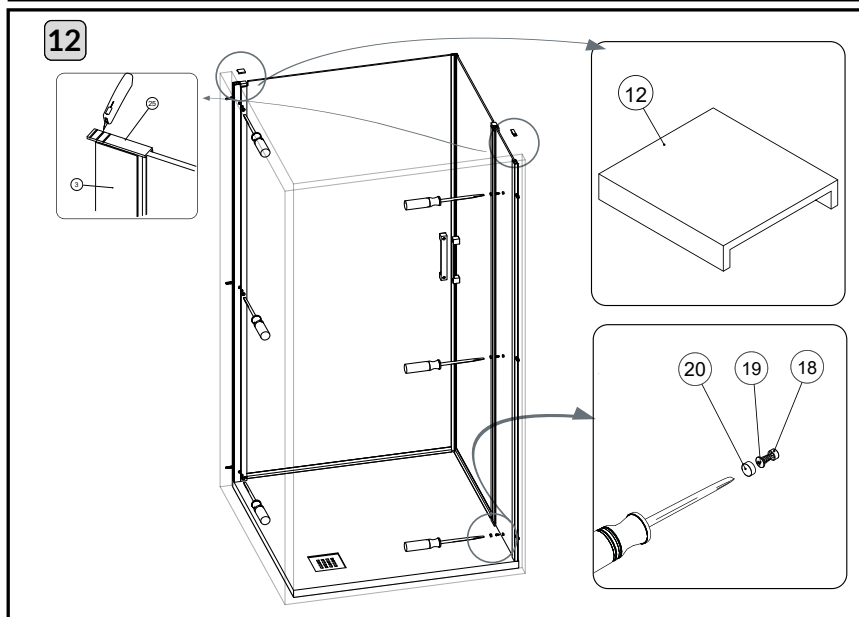
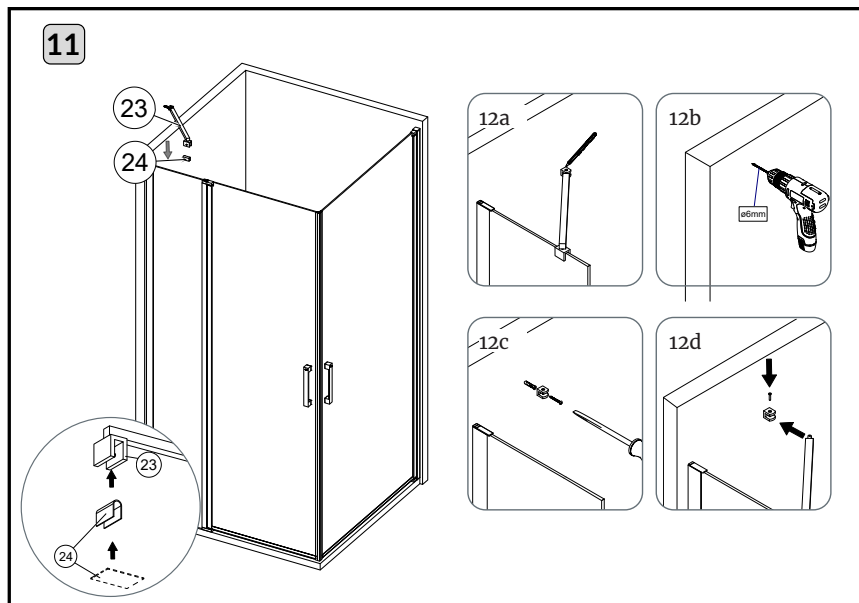


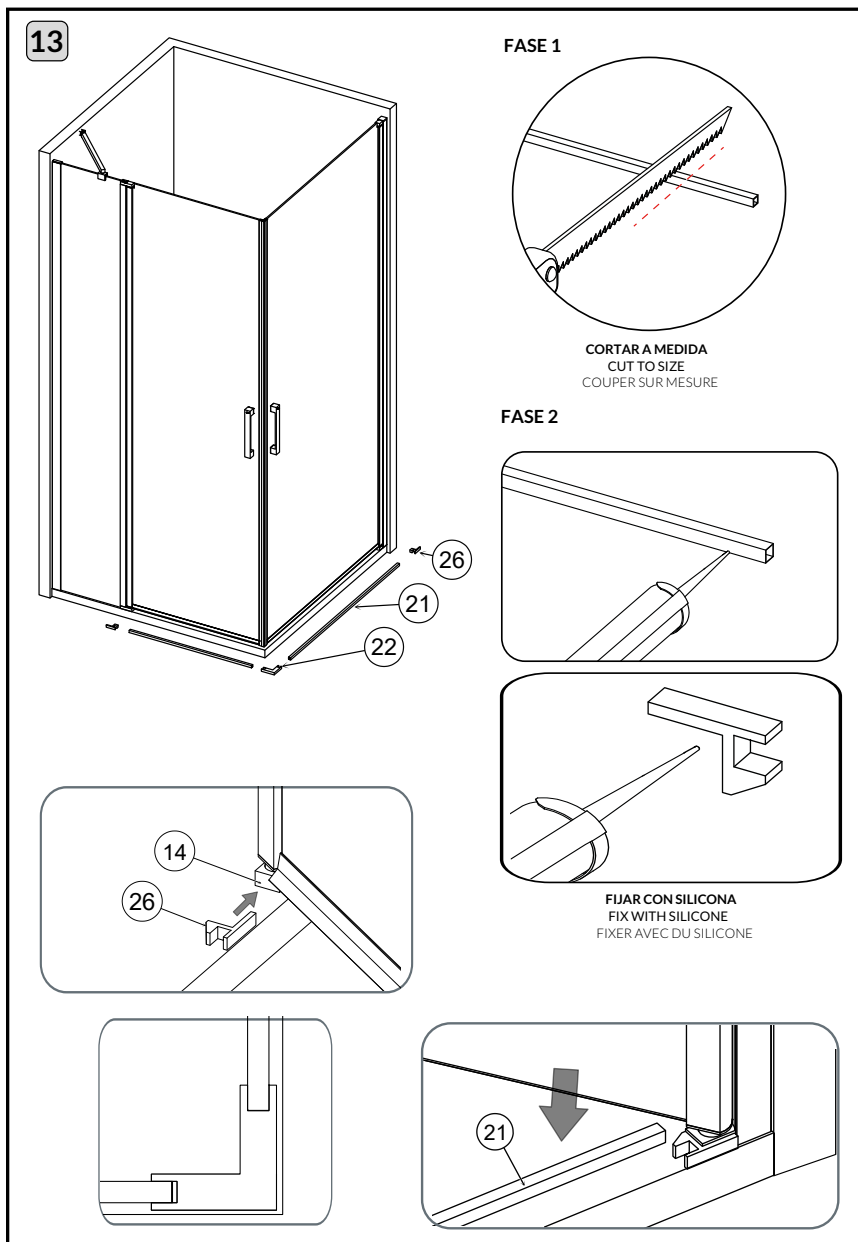


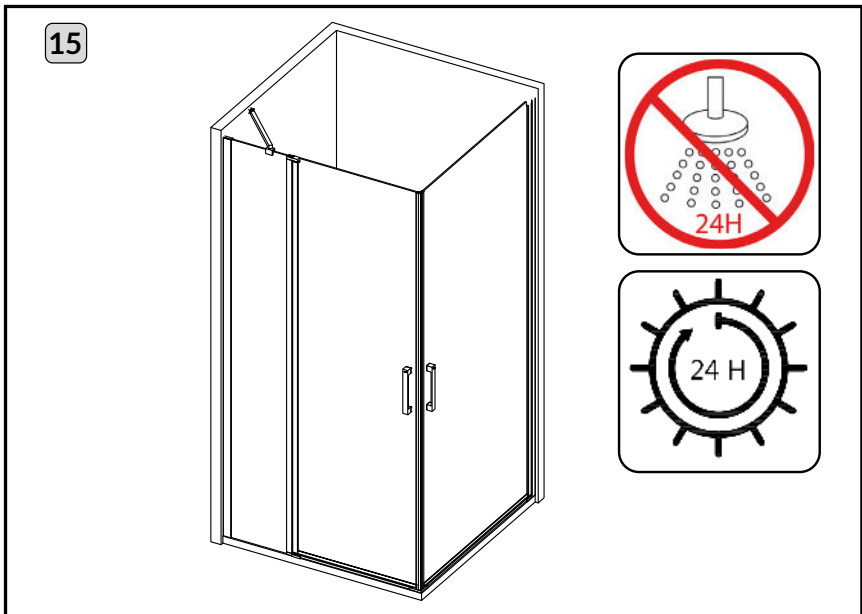
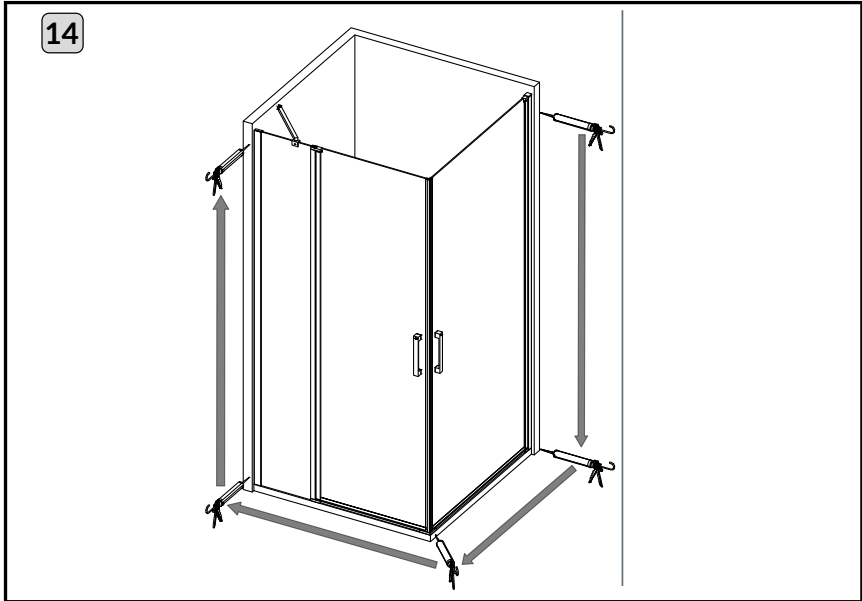
















**ESCANEE EL CÓDIGO QR  
PARA ACCEDER A LAS  
INSTRUCCIONES Y LISTA  
DE REPUESTOS ONLINE  
DE ESTA MAMPARA.**

**stillo**

De venta exclusiva  
en los centros Saltoki

**LA TUA ESSENZA**

[www.bystillo.com](http://www.bystillo.com)