

Mampara de ducha
CORE ANGULAR
ABATIBLE 2F + 2P

ANOS DE GARANTÍA
3
AÑOS DE GARANTÍA



LA TUA ESSENZA

www.bystillo.com



EN14428



EN12150

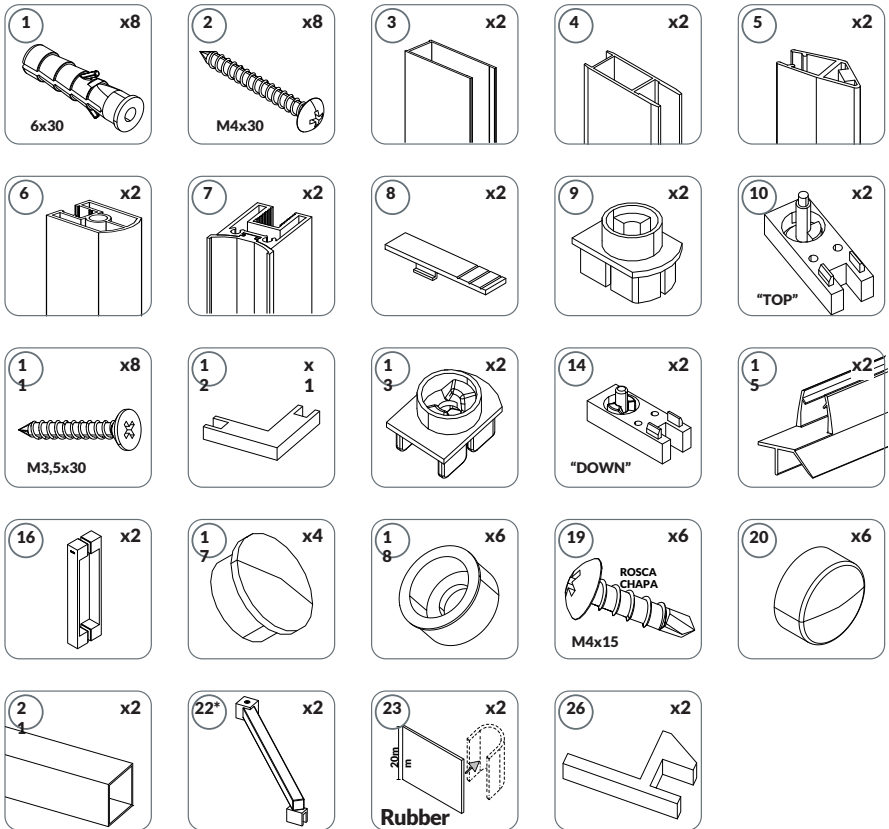
Todas las mamparas han sido diseñadas y fabricadas de acuerdo a EN14428.

Todos los cristales utilizados en nuestros productos están certificados y probados de acuerdo a EN12150.

All shower products are designed and manufactured according to EN14428.

All the glass used on the the product are certified and tested according to EN12150.

COMPONENTES/ COMPONENTS/ PIÈCES

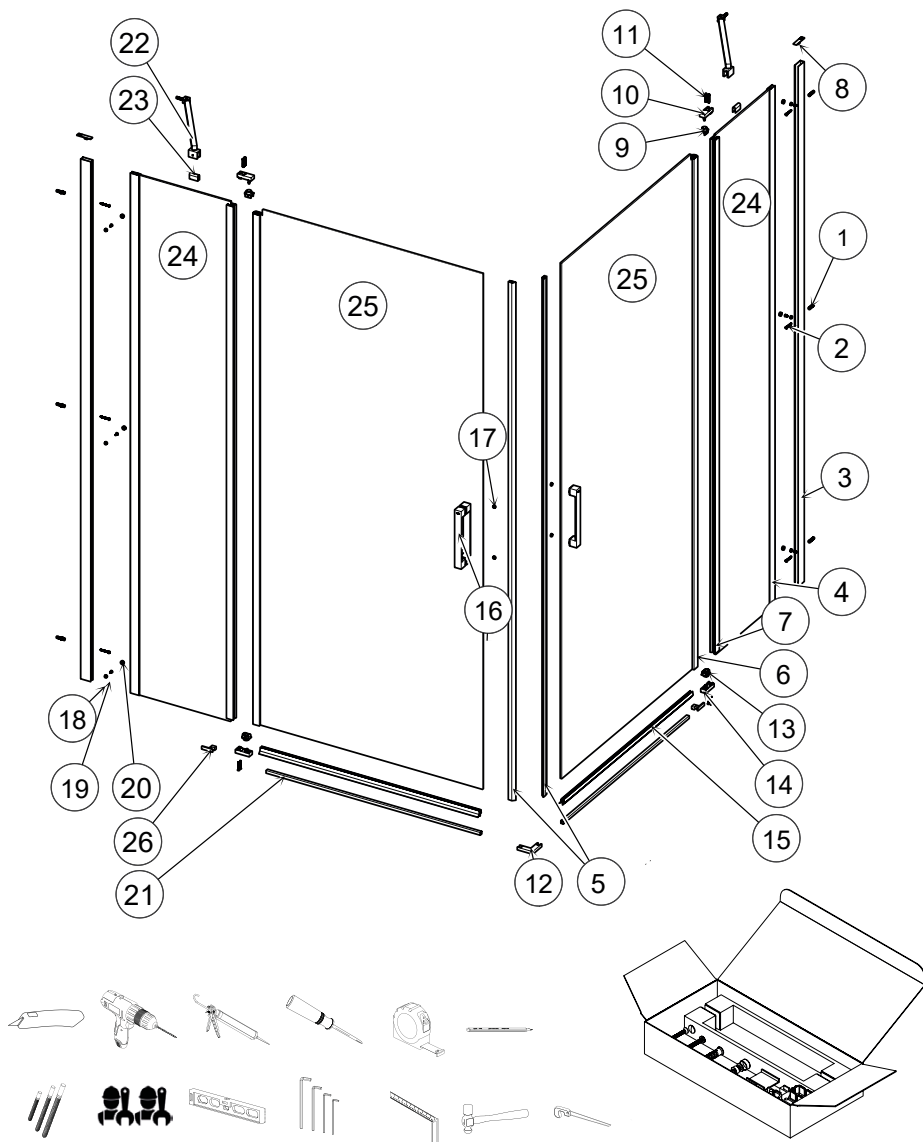


*CRISTAL FIJO < 500mm --> TENSOR FIJO / CRISTAL FIJO > 500mm --> TENSOR EXTENSIBLE

*DESECHAR LAS PIEZAS DE LA VERSIÓN QUE NO SE UTILICE.

*DISCARD ANY PARTS FROM THE UNUSED VERSION.

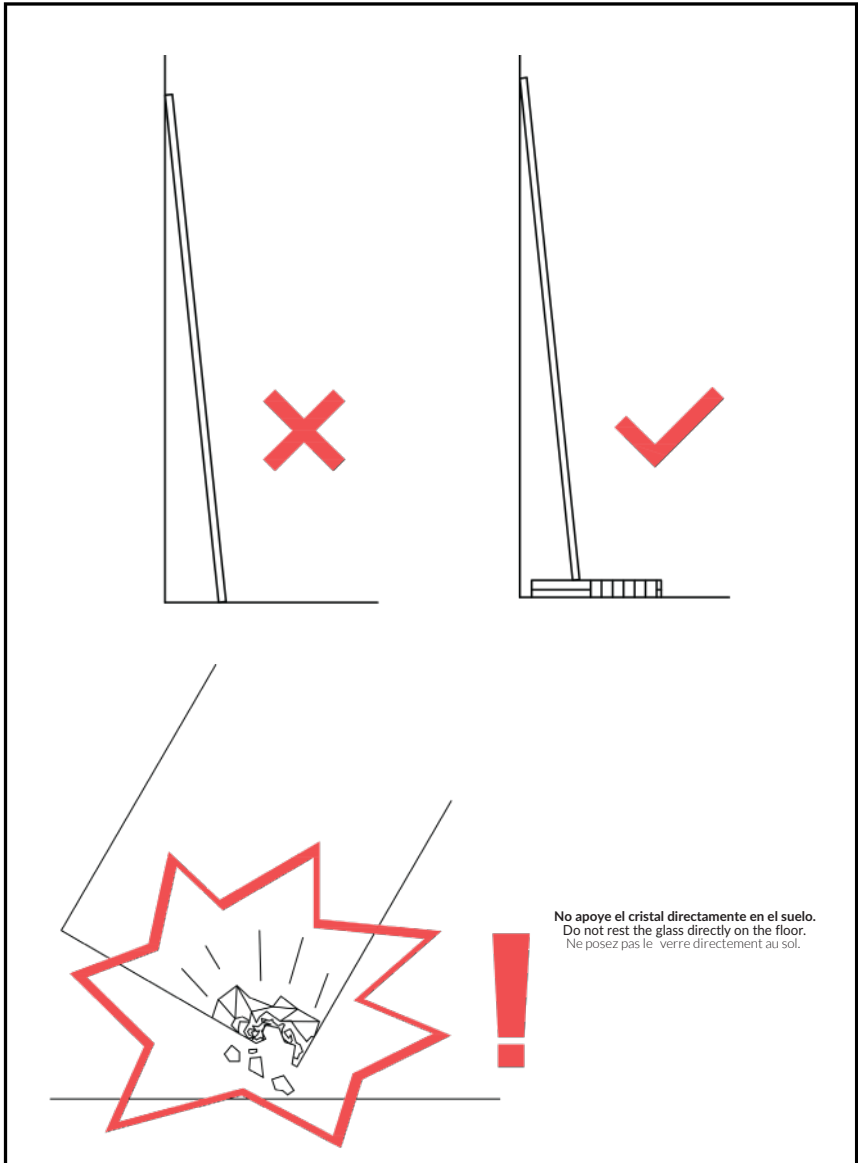
*JETER TOUTES LES PIÈCES DE LA VERSION NON UTILISÉE.

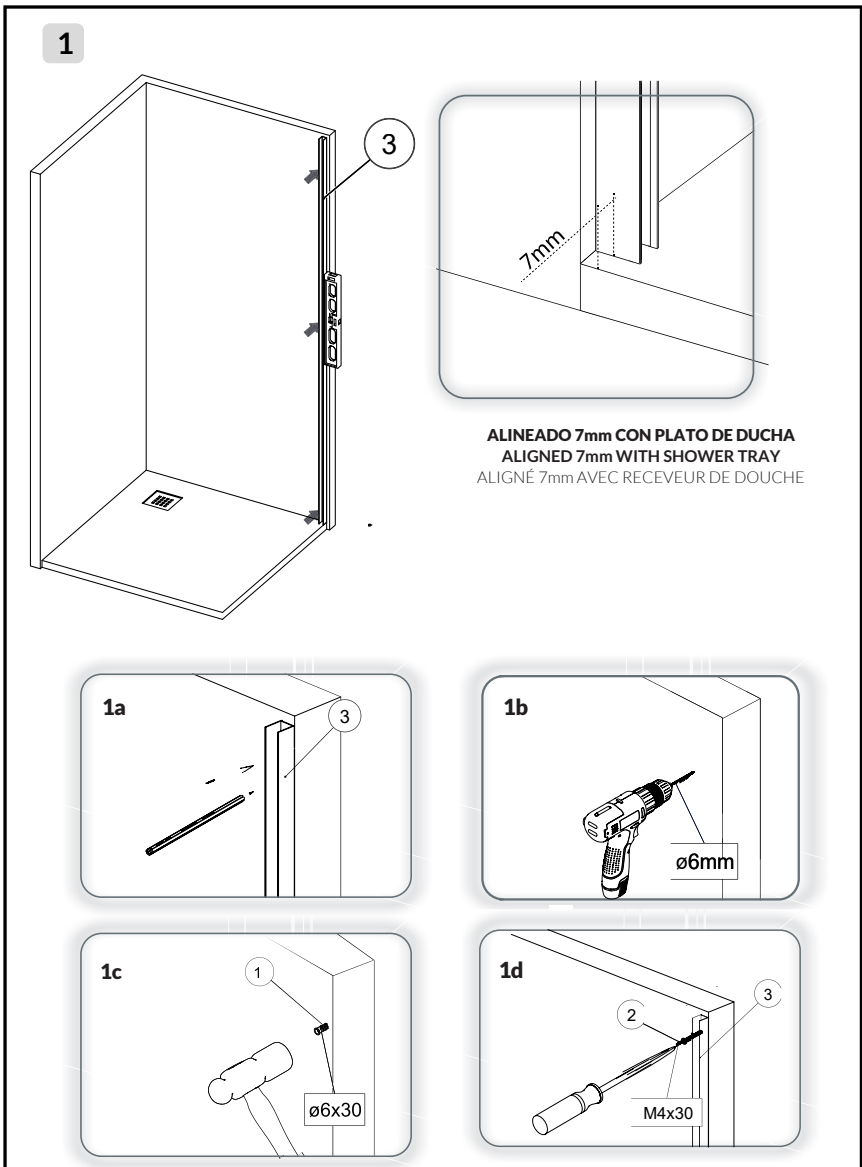
DESPIECE / EXPLODED VIEW / VUE ÉCLATÉE**HERRAMIENTAS / TOOLS / OUTILS**

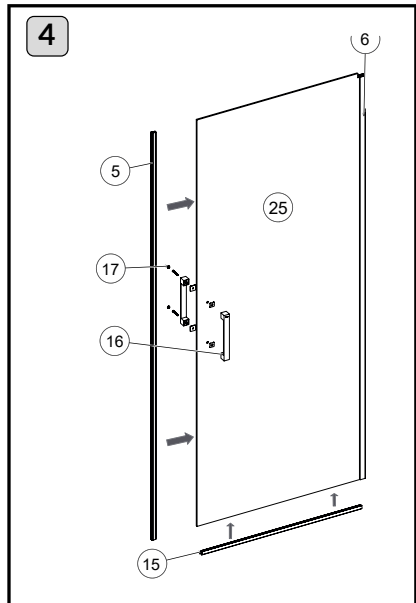
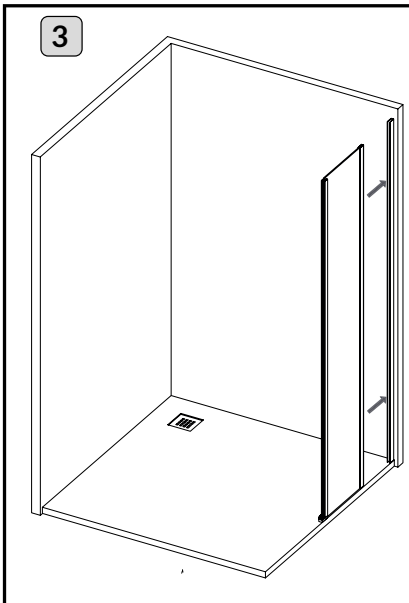
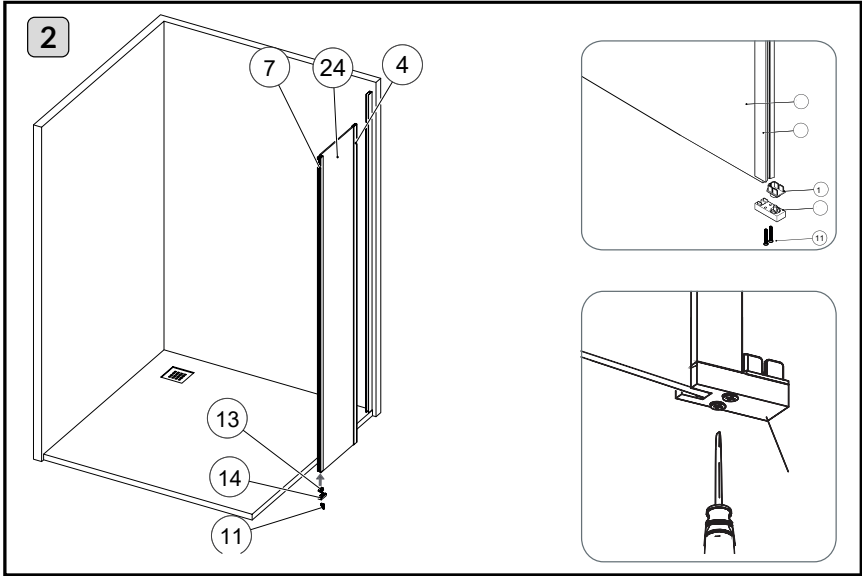
Caja de herrajes incluida / Hardware box included / Boîte d'outils incluse

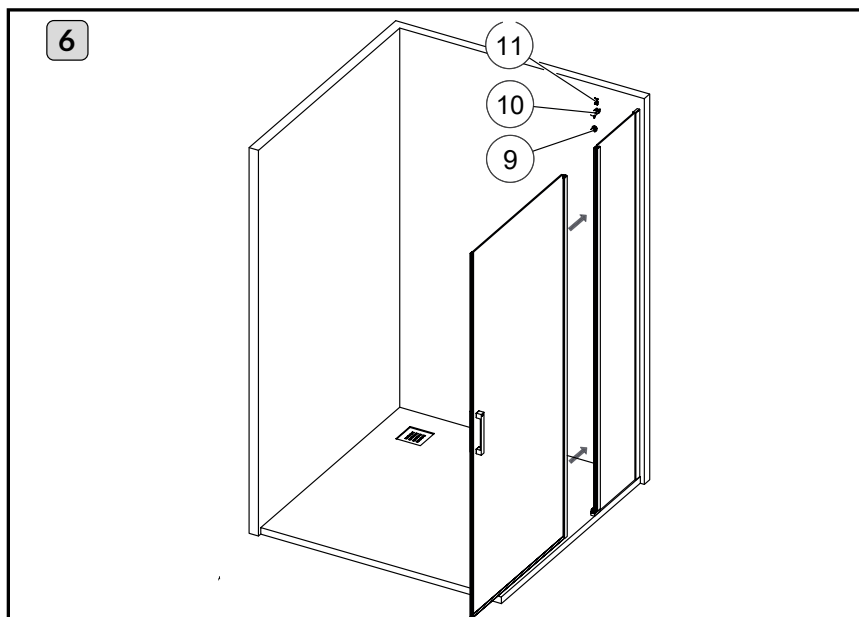
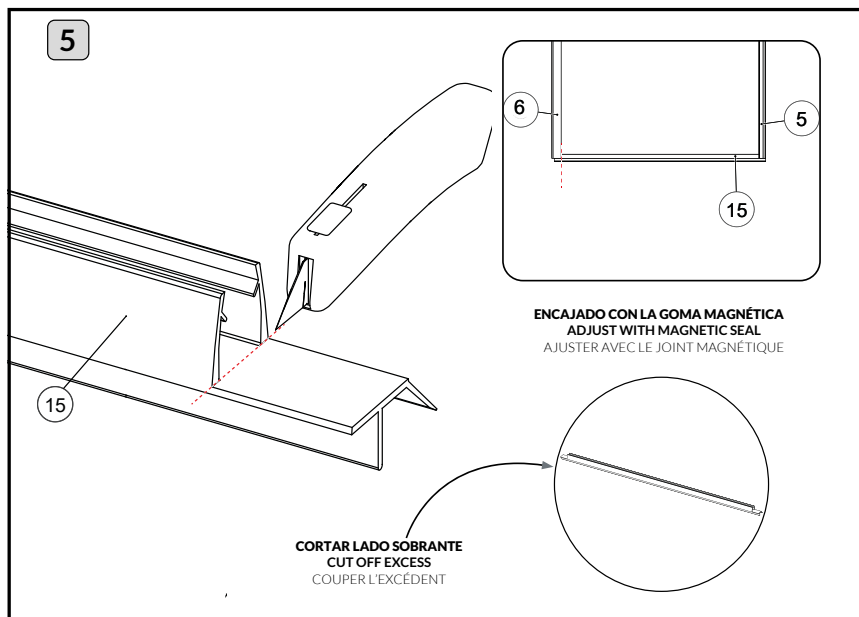
stillo

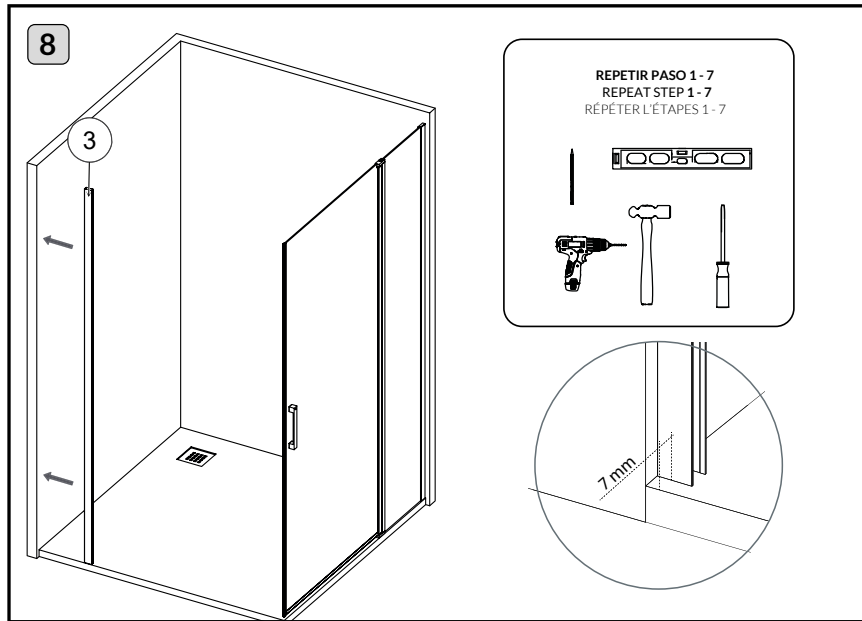
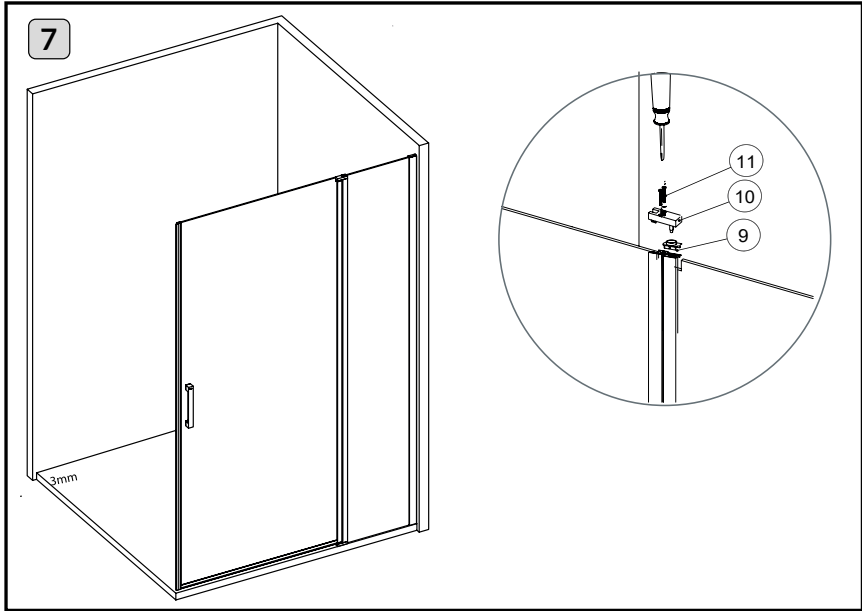
¡CUIDADO! / WARNING! / PRUDENT!

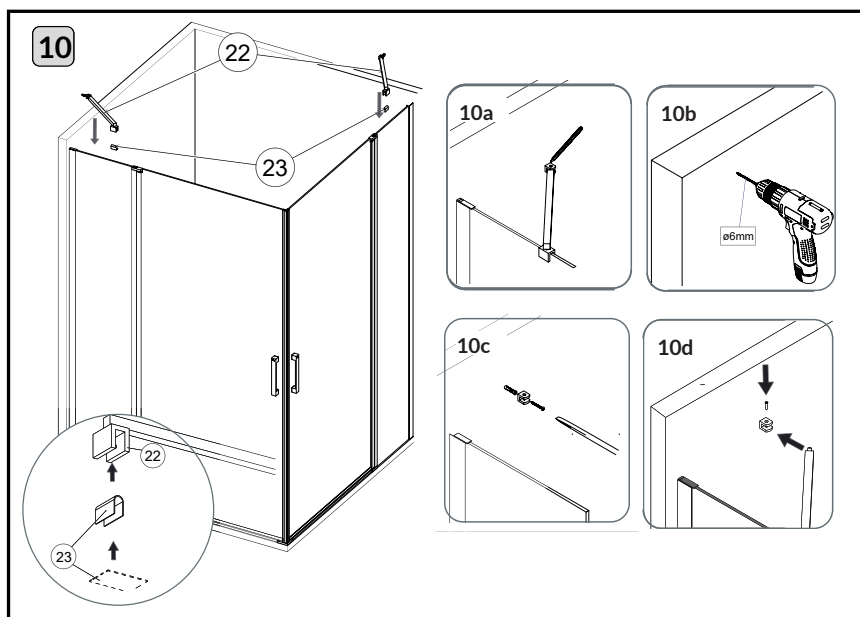
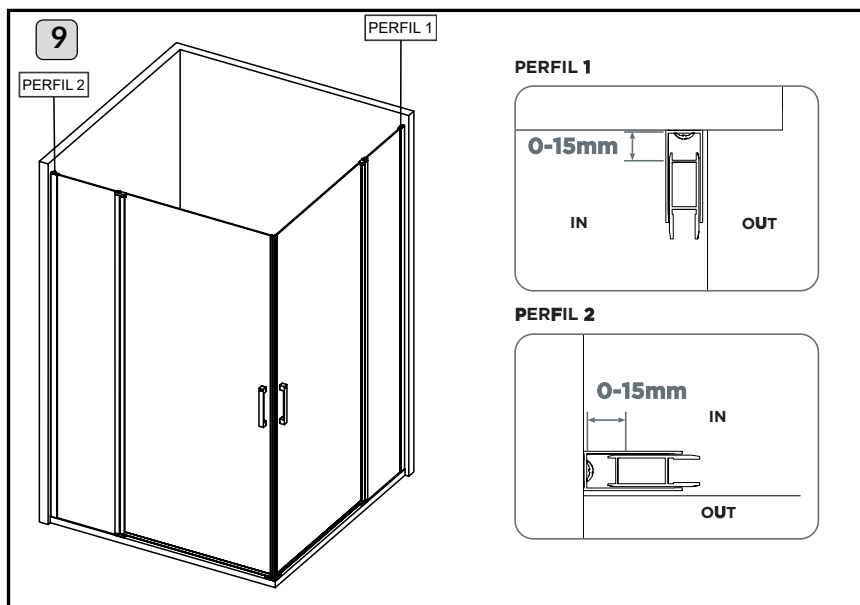


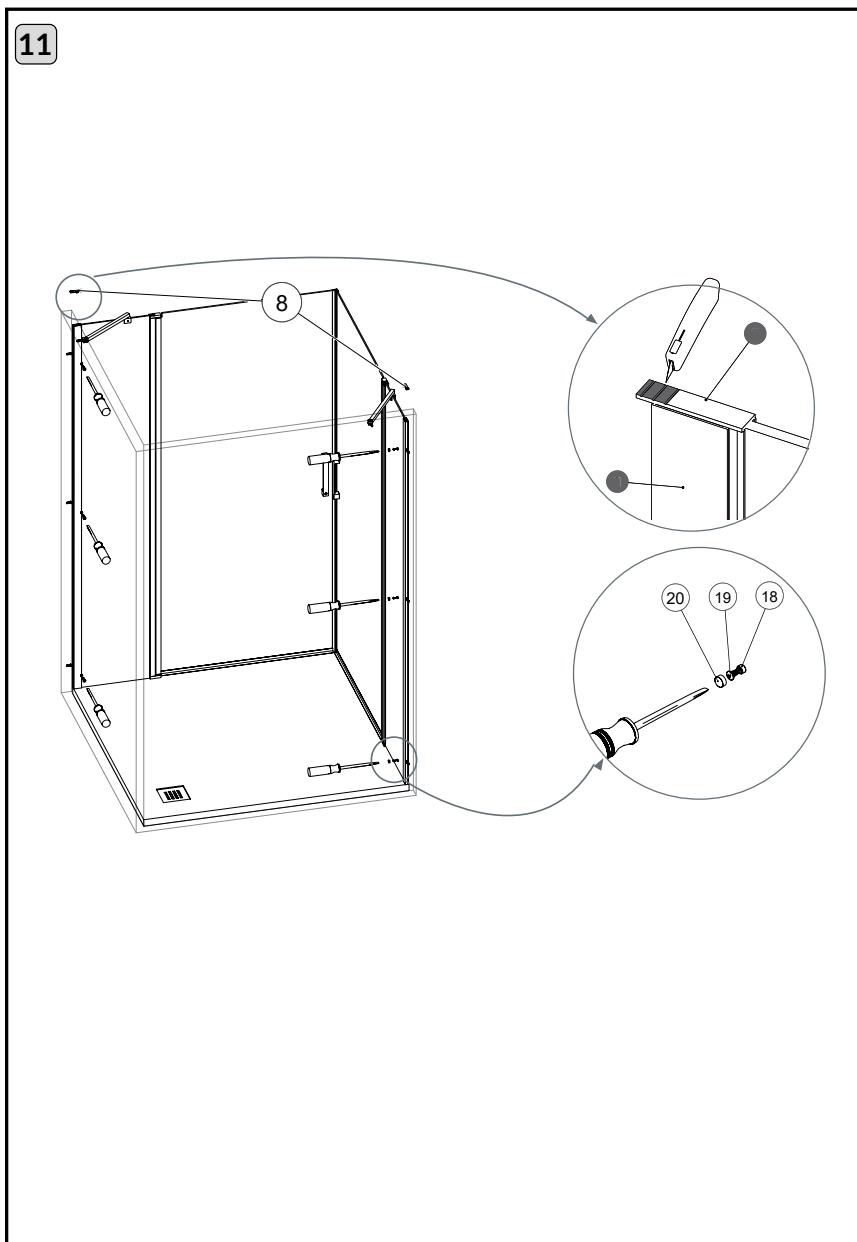
MONTAJE / ASSEMBLY / MONTAGE



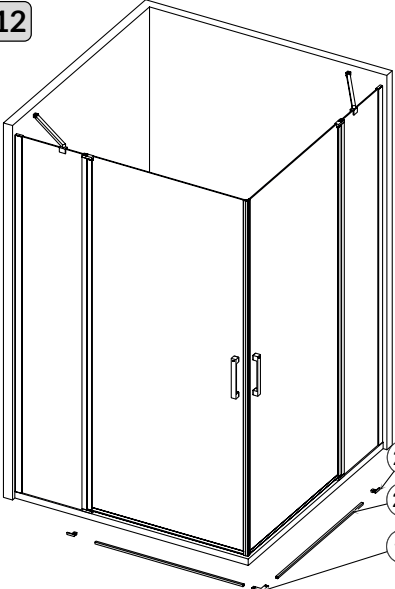




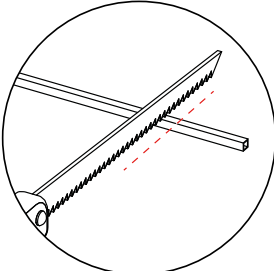




12

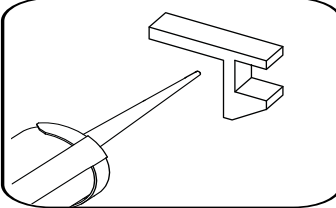
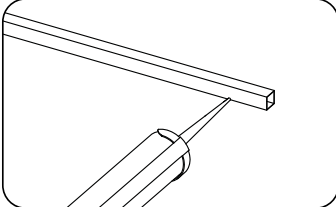


FASE 1

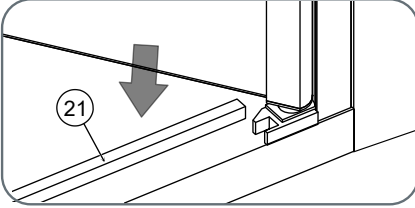
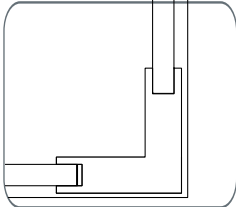
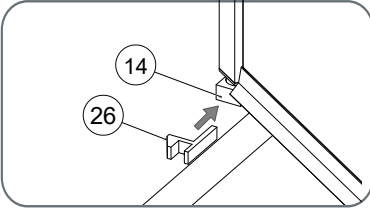


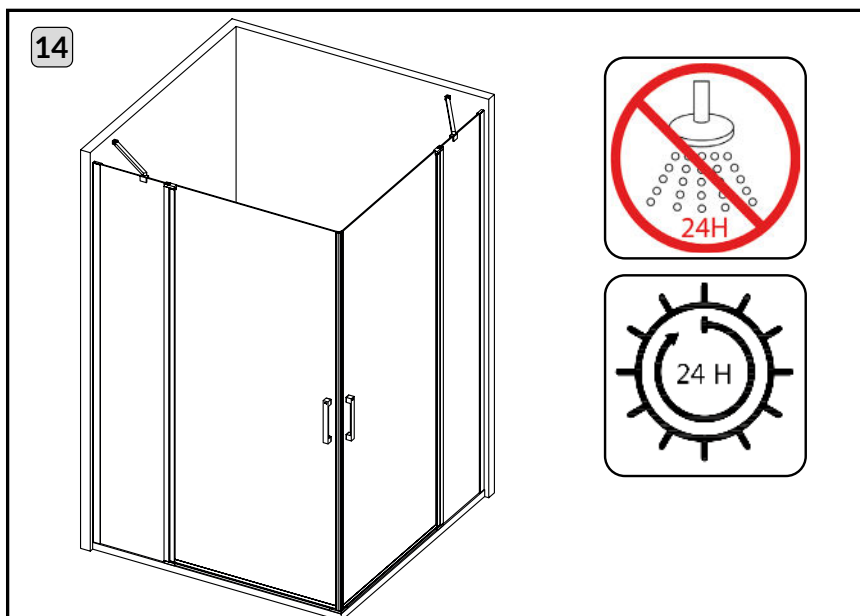
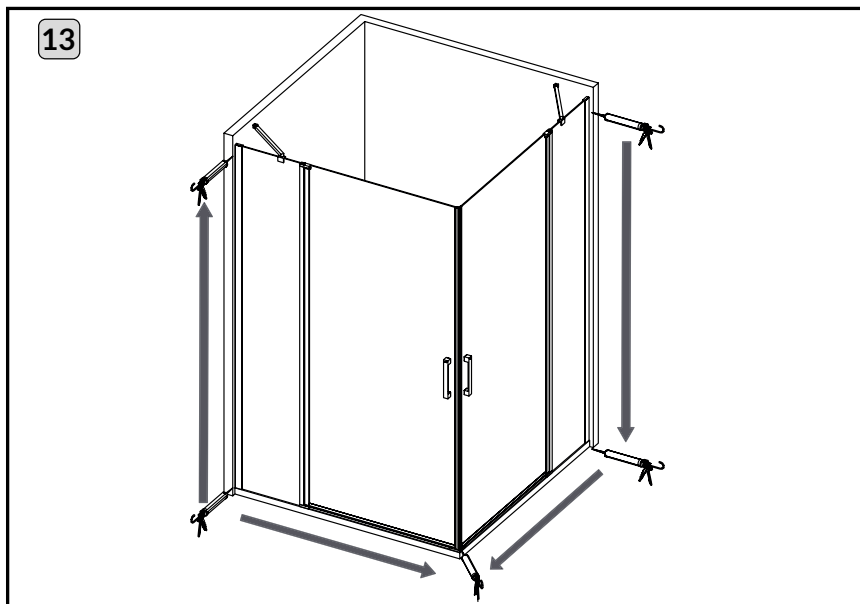
**CORTAR A MEDIDA
CUT TO SIZE
COUPER SUR MESURE**

FASE 2



**FIJAR CON SILICONA
FIX WITH SILICONE
FIXER AVEC DU SILICONE**





stillo

stillo



**ESCANEE EL CÓDIGO QR
PARA ACCEDER A LAS
INSTRUCCIONES Y LISTA
DE REPUESTOS ONLINE
DE ESTA MAMPARA.**

stillo

De venta exclusiva
en los centros Saltoki

LA TUA ESSENZA

www.bystillo.com