

Manual de instalación conjunto ducha empotrar Gaia S316 Stillo



LA TUA ESSENZA

www.bystillo.com

Condiciones generales de venta

Desde Stillo queremos agradecerle la confianza depositada en nuestra marca al haber adquirido nuestro conjunto ducha termostático y esperamos que le proporcione un excelente servicio durante muchos años.

Como fabricantes y responsables del producto que usted ha adquirido, estamos convencidos de la óptima calidad del mismo.

Para un correcto uso y mantenimiento del producto le invitamos a leer atentamente este manual.

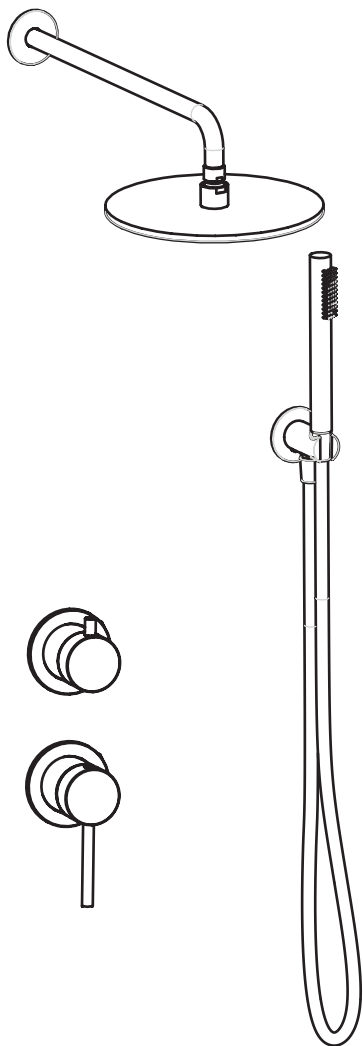
Queda reservado el derecho de modificar sin previo aviso las características que aparecen detalladas y Stillo no se hace responsable de los errores u omisiones que pudieran darse.

Advertencia de instalación

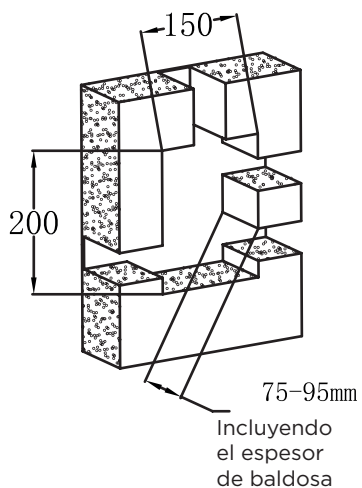
Al recibir el producto verifique que corresponde con su pedido y que no haya sufrido ningún tipo de desperfecto, arañazo, golpe, etc. y se encuentra en perfecto estado para su instalación. Para la limpieza utilice jabones líquidos, agua y paños o esponjas no abrasivos.

Queda reservado el derecho de modificar sin previo aviso las características que aparecen detalladas y Stillo no se hace responsable de los errores u omisiones que pudieran darse.

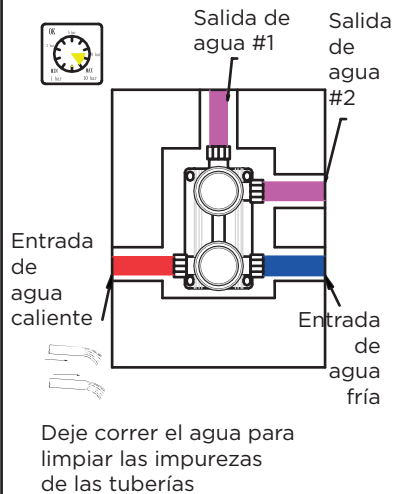
Conjunto de ducha



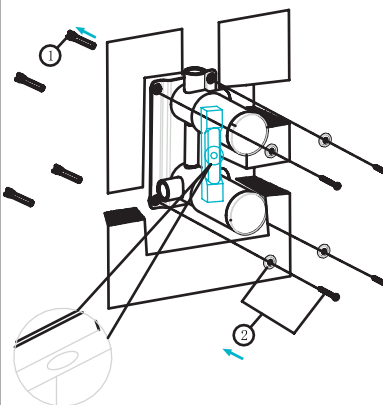
1 Dimensiones mínimas del hueco en pared.



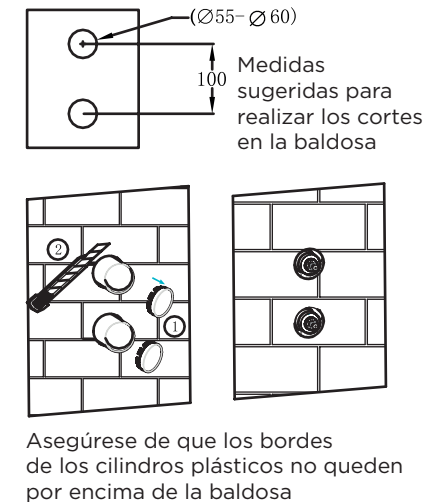
2 Conecte las tuberías y compruebe que no haya fugas.



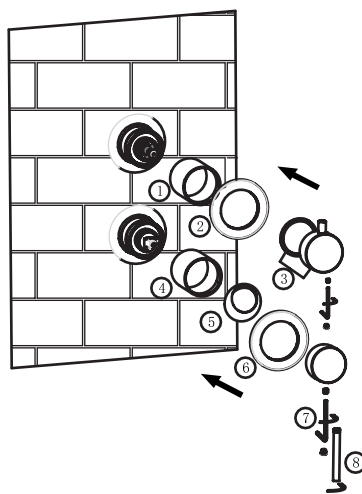
3 Asegúrese de alinear correctamente la parte interior del empotrado, ayúdense de un nivel. A continuación fíjelo a la pared.



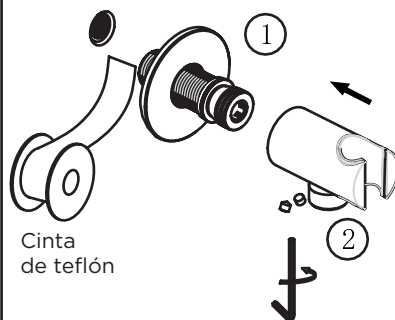
4 Termine los trabajos de alicatado. Recorte el sobrante de los cilindros plásticos.



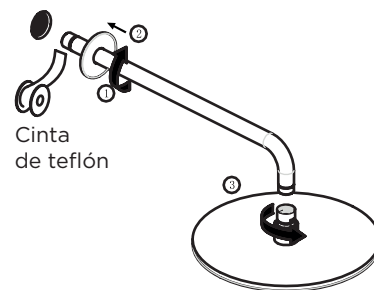
5 Monte en orden la funda del cartucho, los florones y las manetas.



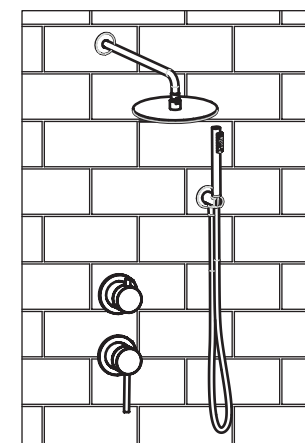
6 Instale el soporte para el maneral.



7 Monte el brazo rociador y el rociador.



8 Conecte el flexo de ducha para completar la instalación.



stillo

De venta exclusiva
en los centros Saltoki

LA TUA ESSENZA
www.bystillo.com

stillo | DUCHA