

Manual de instalación conjunto ducha Gaia S316 Stillo

stillo | DUCHA



LA TUA ESSENZA

www.bystillo.com

Condiciones generales de venta

Desde Stillo queremos agradecerle la confianza depositada en nuestra marca al haber adquirido nuestro conjunto ducha termostático y esperamos que le proporcione un excelente servicio durante muchos años.

Como fabricantes y responsables del producto que usted ha adquirido, estamos convencidos de la óptima calidad del mismo.

Para un correcto uso y mantenimiento del producto le invitamos a leer atentamente este manual.

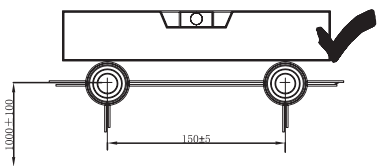
Queda reservado el derecho de modificar sin previo aviso las características que aparecen detalladas y Stillo no se hace responsable de los errores u omisiones que pudieran darse.

Advertencia de instalación

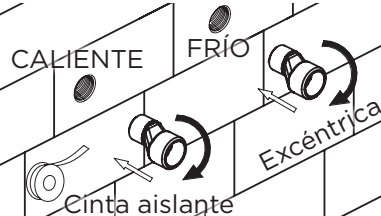
Al recibir el producto verifique que corresponde con su pedido y que no haya sufrido ningún tipo de desperfecto, arañazo, golpe, etc. y se encuentra en perfecto estado para su instalación. Para la limpieza utilice jabones líquidos, agua y paños o esponjas no abrasivos.

Queda reservado el derecho de modificar sin previo aviso las características que aparecen detalladas y Stillo no se hace responsable de los errores u omisiones que pudieran darse.

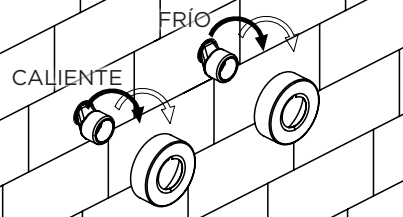
- 1** Compruebe la posición de los orificios.



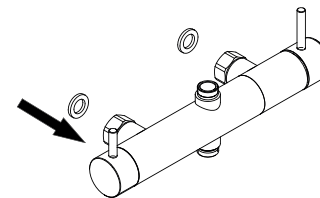
- 3** Envuelva la rosca de la excéntrica con cinta sellante, e introduzca la excéntrica en la tubería girando en el sentido de las agujas del reloj.



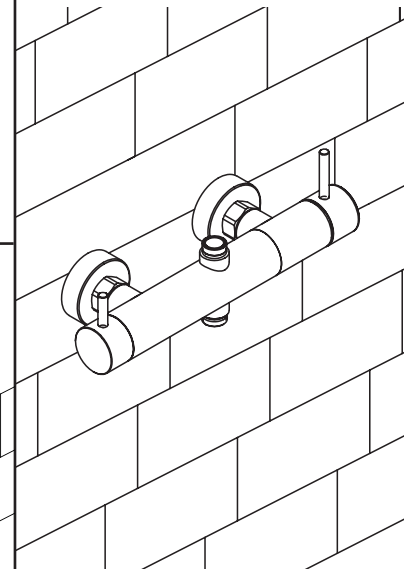
- 5** Coloque el florón, ajustándolo a la pared.



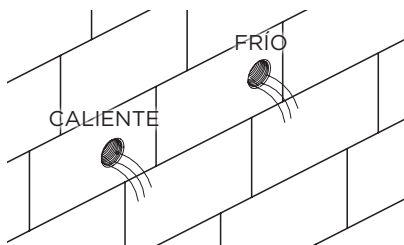
- 7** Coloque los filtros en las tuercas hexagonales.



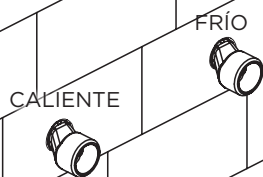
- 9** La instalación de la grifería está completada.



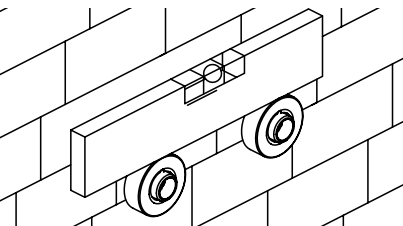
- 2** Limpie las tuberías.



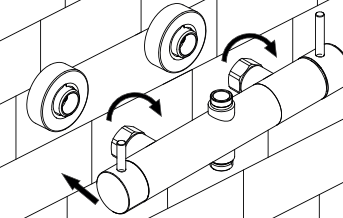
- 4** Asegúrese de que las excéntricas se han colocado dejando a la vista 30mm +/-2mm.



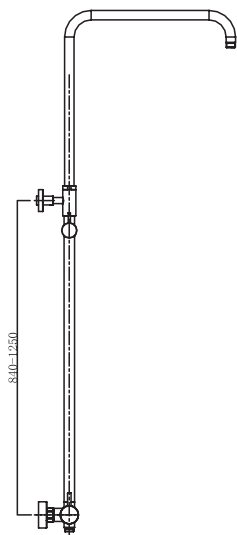
- 6** Asegúrese de que los florones están alineados horizontalmente. Ayúdese de un nivel.



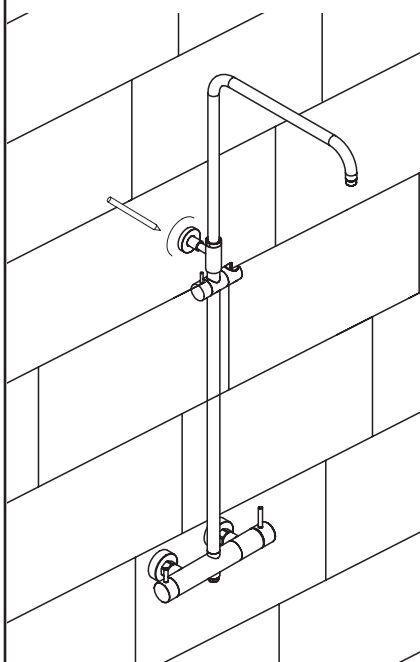
- 8** Instale el cuerpo del mezclador ajustando las tuercas a las excéntricas rotando en el sentido de las agujas del reloj.



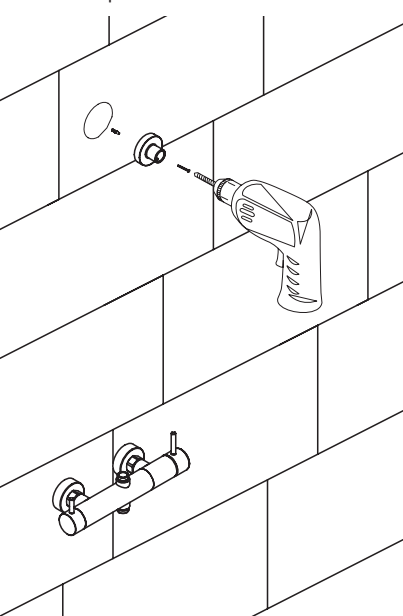
- 10** La instalación de la grifería está completada.



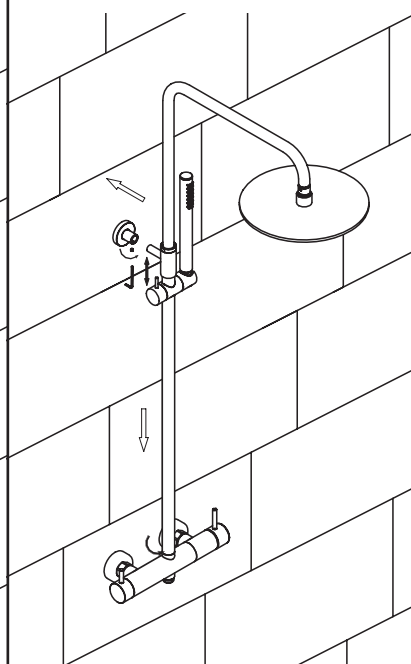
- 11** Marque la posición de la barra vertical en la pared.



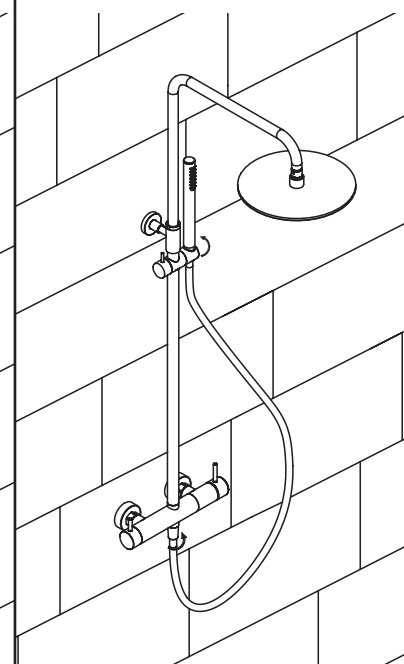
- 12** Taladre en la posición marcada, coloque los tacos de expansión y la tapa para la pared.



- 13** Instale la barra vertical.



- 14** Coloque el rociador y el flexo.



stillo

De venta exclusiva
en los centros Saltoki

LA TUA ESSENZA
www.bystillo.com

stillo | DUCHA