

Manual de instalación conjunto ducha termostático empotrar Gaia S316 Stillo



LA TUA ESSENZA

www.bystillo.com

Condiciones generales de venta

Desde Stillo queremos agradecerle la confianza depositada en nuestra marca al haber adquirido nuestro conjunto ducha termostático y esperamos que le proporcione un excelente servicio durante muchos años.

Como fabricantes y responsables del producto que usted ha adquirido, estamos convencidos de la óptima calidad del mismo.

Para un correcto uso y mantenimiento del producto le invitamos a leer atentamente este manual.

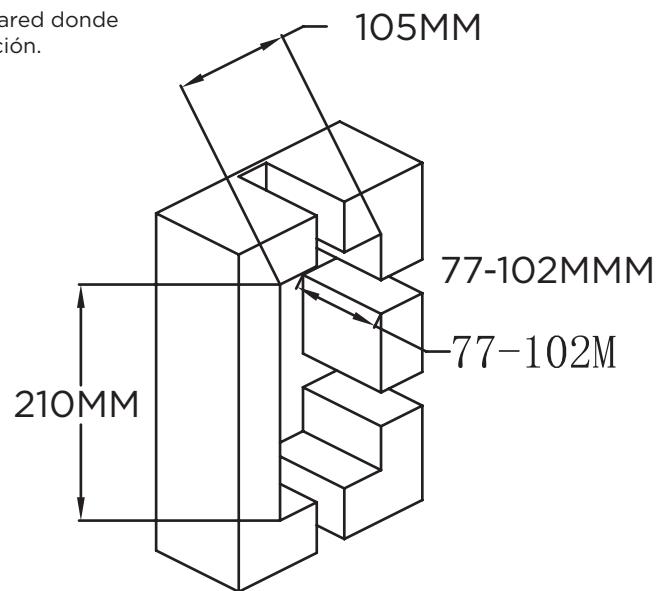
Queda reservado el derecho de modificar sin previo aviso las características que aparecen detalladas y Stillo no se hace responsable de los errores u omisiones que pudieran darse.

Advertencia de instalación

Al recibir el producto verifique que corresponde con su pedido y que no haya sufrido ningún tipo de desperfecto, arañazo, golpe, etc. y se encuentra en perfecto estado para su instalación. Para la limpieza utilice jabones líquidos, agua y paños o esponjas no abrasivos.

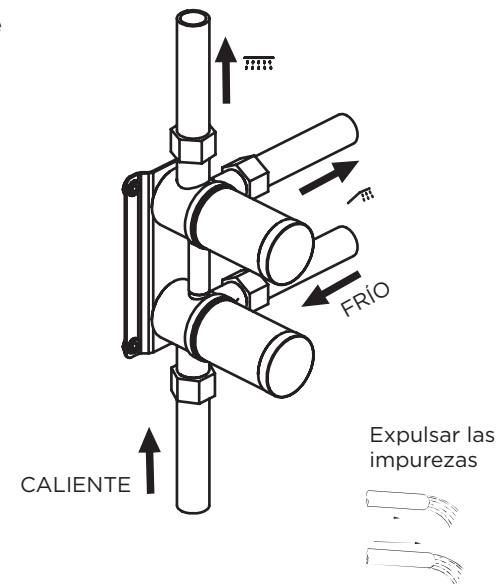
Queda reservado el derecho de modificar sin previo aviso las características que aparecen detalladas y Stillo no se hace responsable de los errores u omisiones que pudieran darse.

- 1** Corte las ranuras en la pared donde vaya a realizar la instalación.

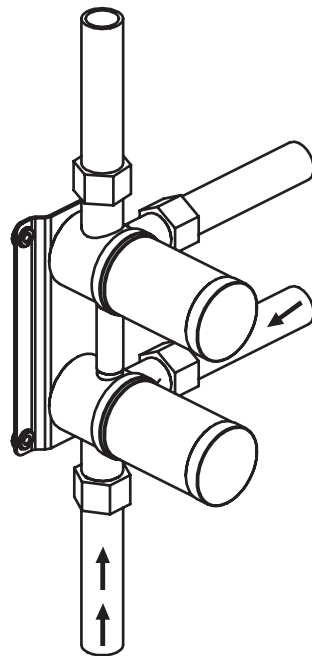


- 2** Conecte las tuberías y compruebe que no haya fugas.

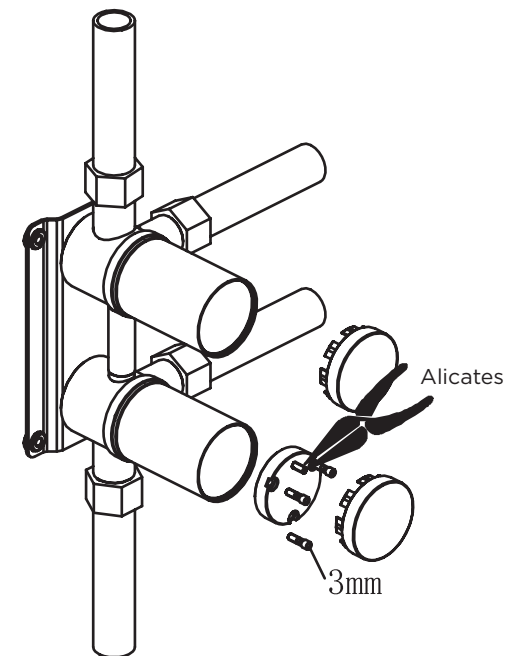
Nota: Antes de conectar las tuberías asegúrese de limpiar las impurezas de las tuberías dejando correr agua. Una vez limpio corte el suministro de agua.



- 3** Aplique una presión de agua no superior a 10 bares y compruebe que la tubería está sellada.

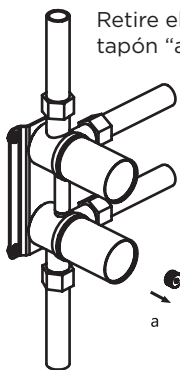


- 4** Conecte las tuberías y compruebe que no haya fugas.



5

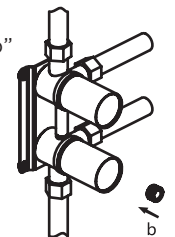
Retire el tapón "a".



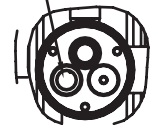
Retirar



Coloque el adaptador "b".

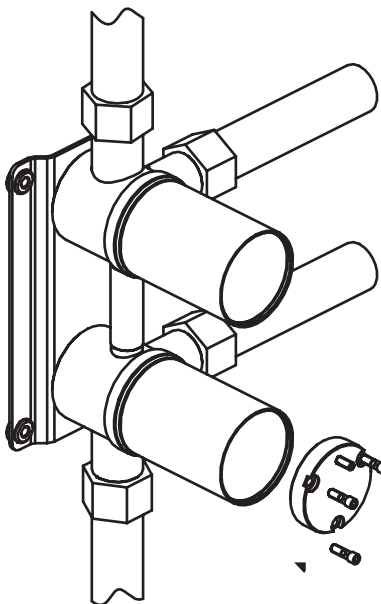


Libere el orificio para el agua caliente



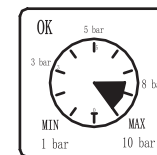
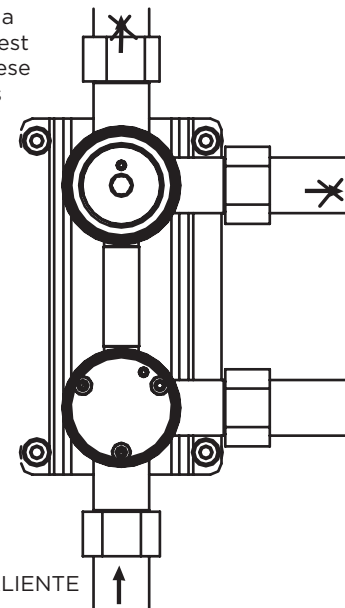
6

Coloque la tapa.



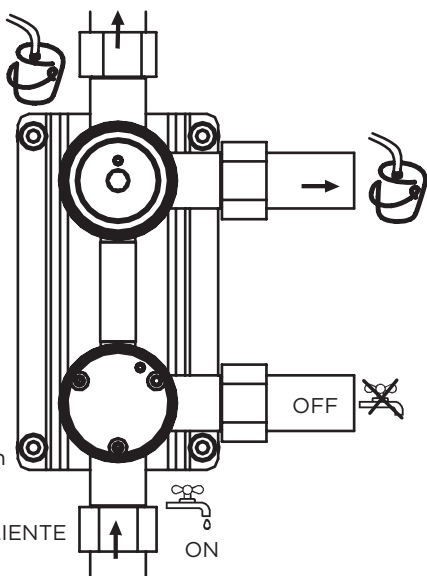
7

Bloquee las dos salidas de agua, abra el agua caliente, realice un test de presión y asegúrese de que no hay fugas en ninguna de las conexiones.



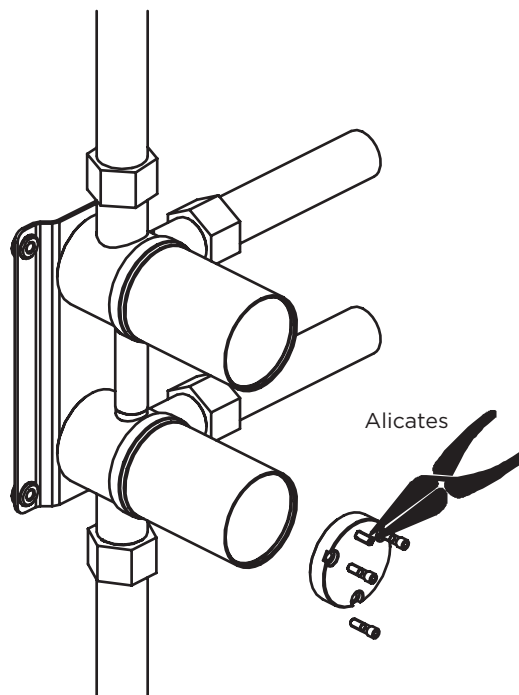
8

Abra el agua caliente para eliminar las impurezas.



Nota: la presión recomendable para la instalación es entre 3 y 5 bares. Evite la instalación si la presión está por debajo de 1 bar o por encima de 10 bares.

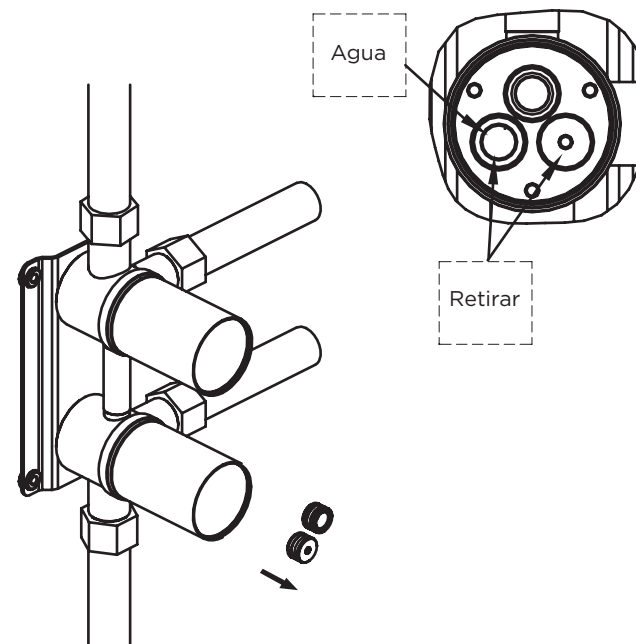
9



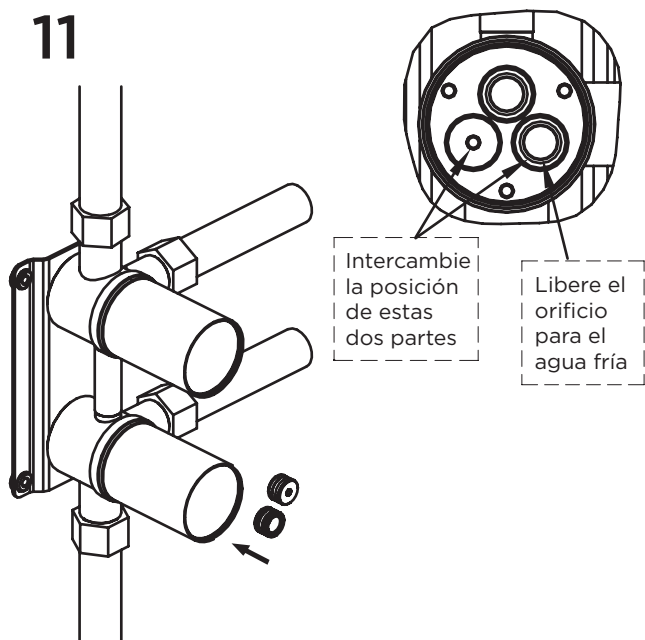
Alicates

10

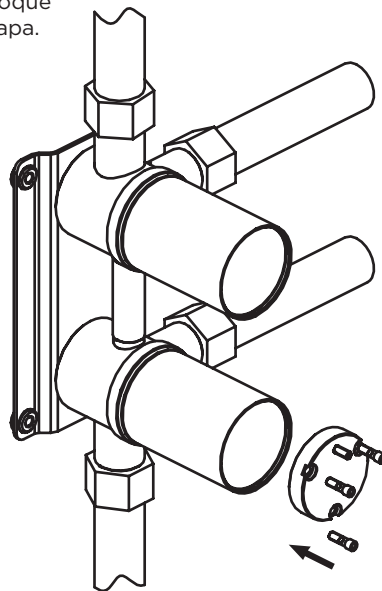
Retire el tapón y el adaptador de entrada.



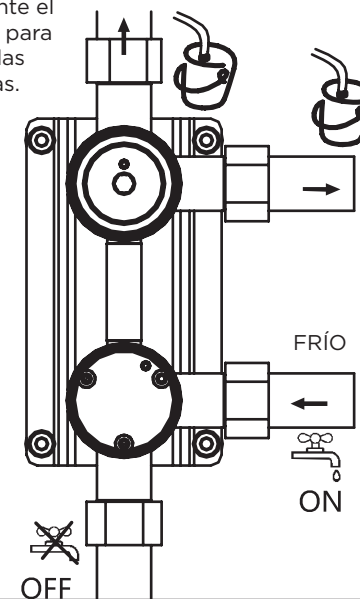
11



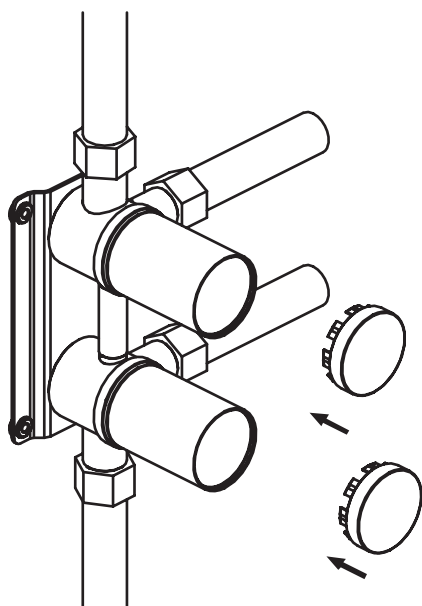
12 Coloque la tapa.



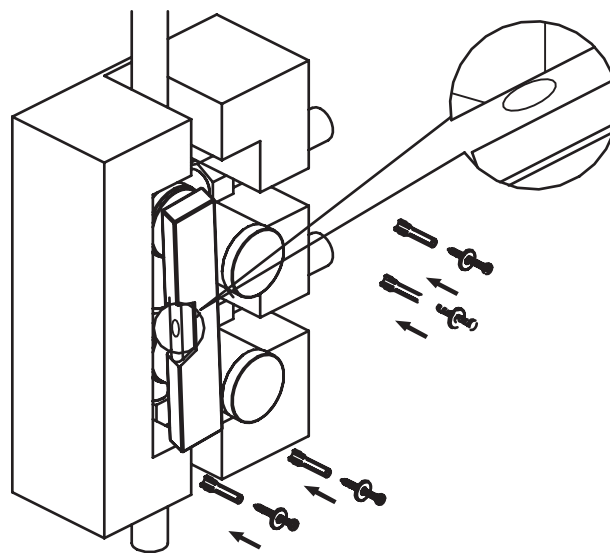
13 Abra únicamente el agua fría para eliminar las impurezas.



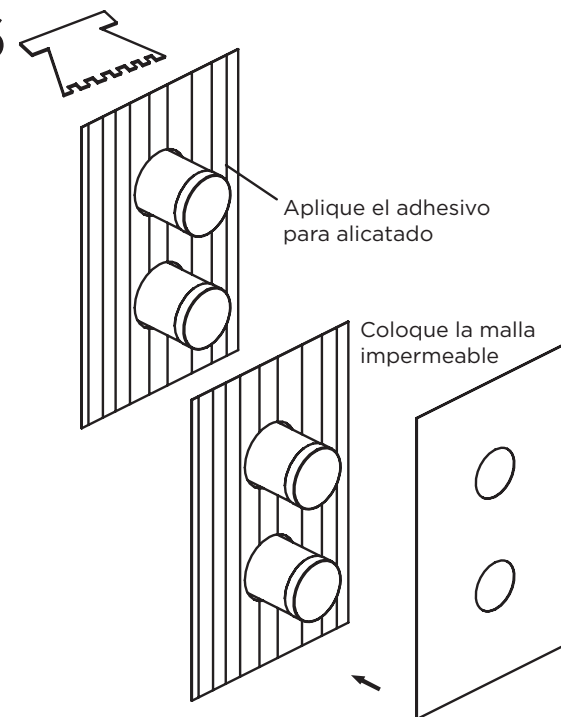
14 Coloque las tapas protectoras.



15 Utilice un nivel para asegurar que el cuerpo principal está alineado y fíjelo con los tornillos.

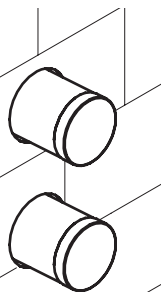


16

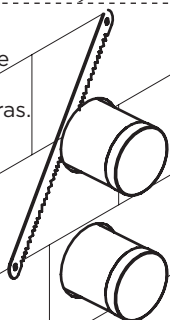


stillo

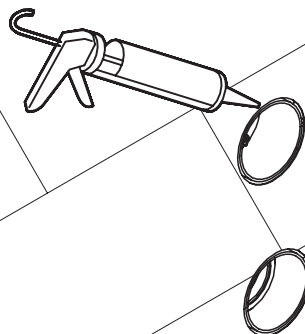
17 Alicatar.



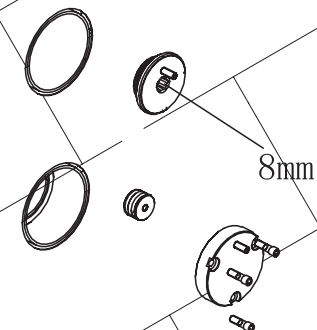
Recorte el parte sobrante de las tapas protectoras.



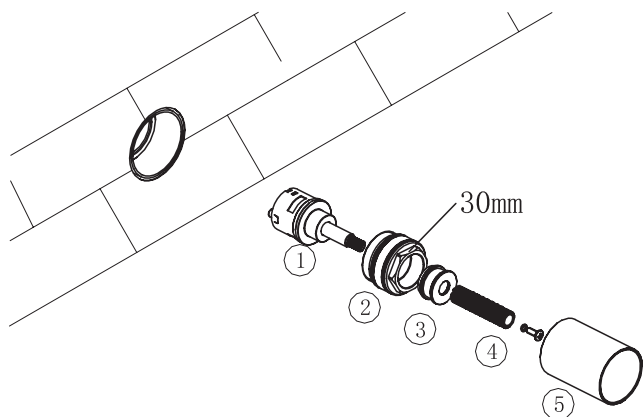
18 Selle los huecos con silicona.



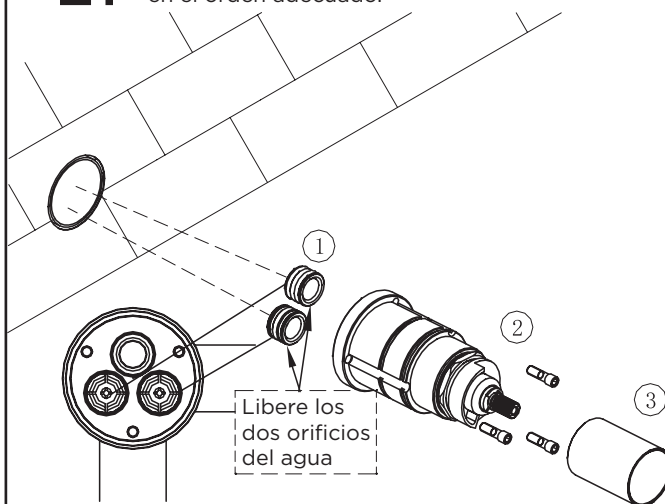
19 Retire los tapones de prueba.



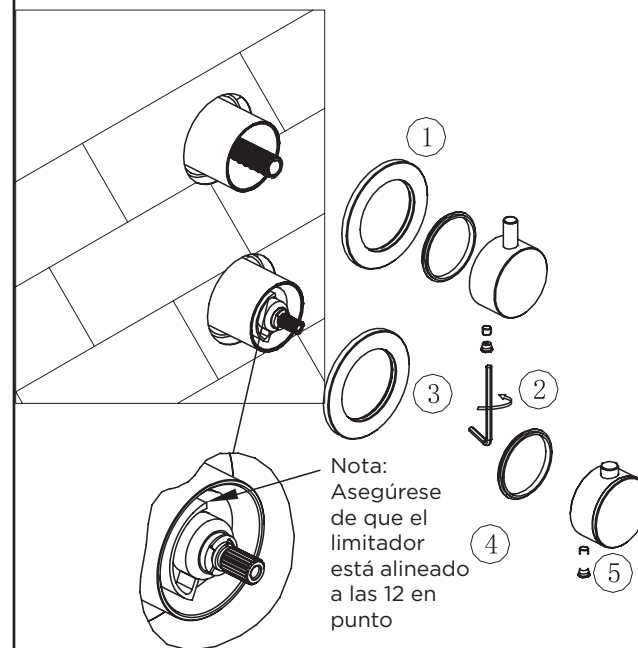
20 Instale el inversor en el orden indicado.



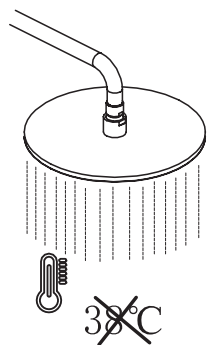
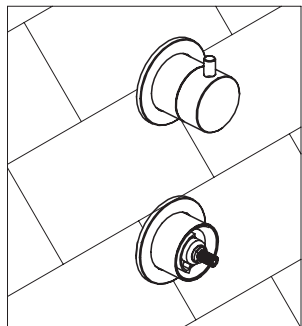
21 Instale el cartucho termostático en el orden adecuado.



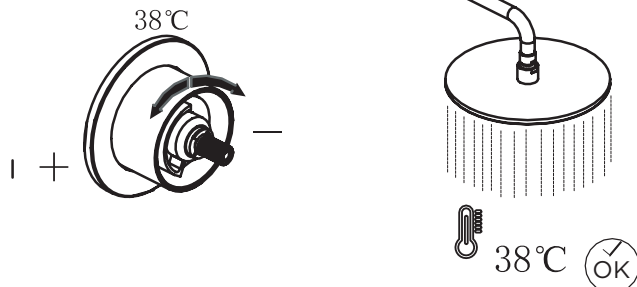
22 Coloque las manetas y el florón siguiendo el orden.



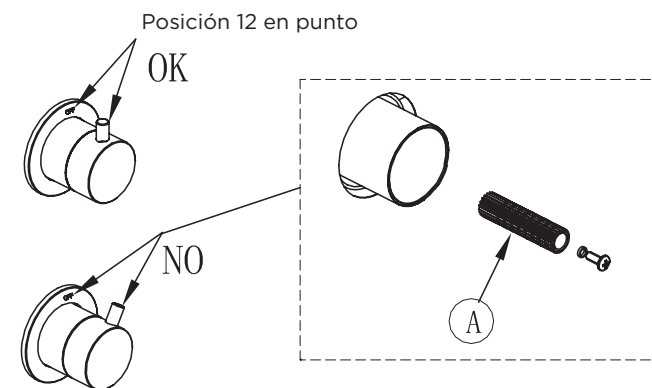
23 Abra el agua caliente y el agua fría para medir la temperatura del agua mezclada.



24 Selle los huecos con silicona.

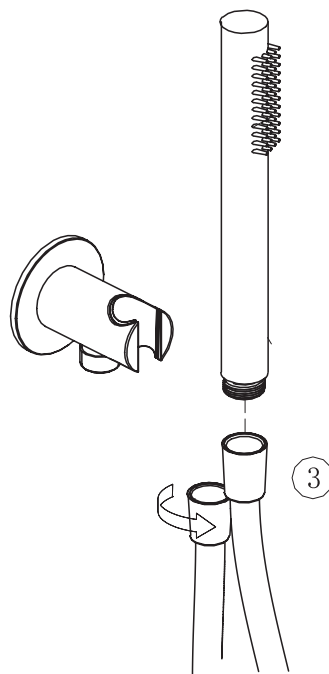
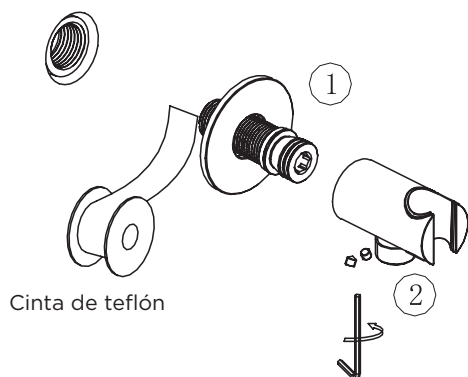


25

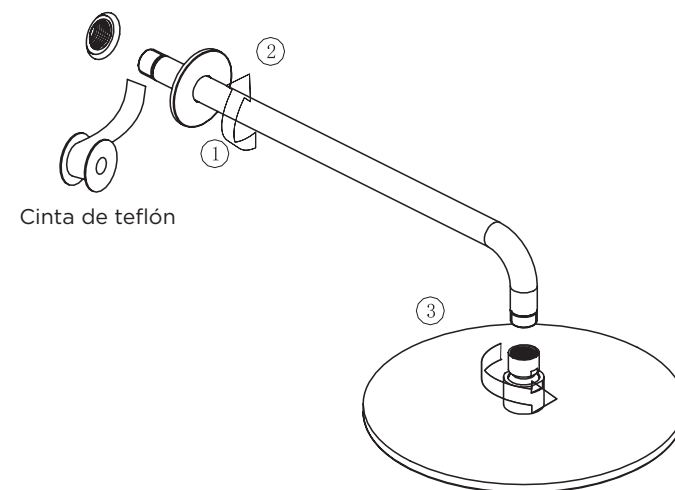


Cuando el mezclador esté cerrado, si la clavija de la maneta no está alineada, ajuste la varilla (pieza A) para asegurar que la clavija de la maneta esté en la posición de las 12 en punto.

26 Coloque el soporte para el maneral, el flexo y el maneral.



27 Coloque el florón, envuelva la rosca con cinta de teflón, y por último, instale el brazo rociador y el rociador.



stillo

De venta exclusiva
en los centros Saltoki

LA TUA ESSENZA
www.bystillo.com

stillo | DUCHA