

Mobiliario

# COSTA 2C

Fondo 46

# stillo

[www.bystillo.com](http://www.bystillo.com)



Mueble Costa de dos cajones de madera con un ñero a 45º integrado para tener una fácil extracción de los cajones.



**Mueble suspendido de costados vistos cuenta con un uñero a 45° integrado para tener una fácil extracción de los cajones. Combínalo con tapa del mismo acabado que el mueble y lavabo de sobre encimera o lavabo de encimera.**

### Características y materiales

- Frentes en tablero laminado de partículas 19 mm con uñero mecanizado a 45°.
- Laterales en tablero laminado de partículas 19 mm.
- Cantos aplacados PVC 0,8 mm.
- Cajón superior con organizador.
- Cajón inferior asimétrico de mayor almacenaje.

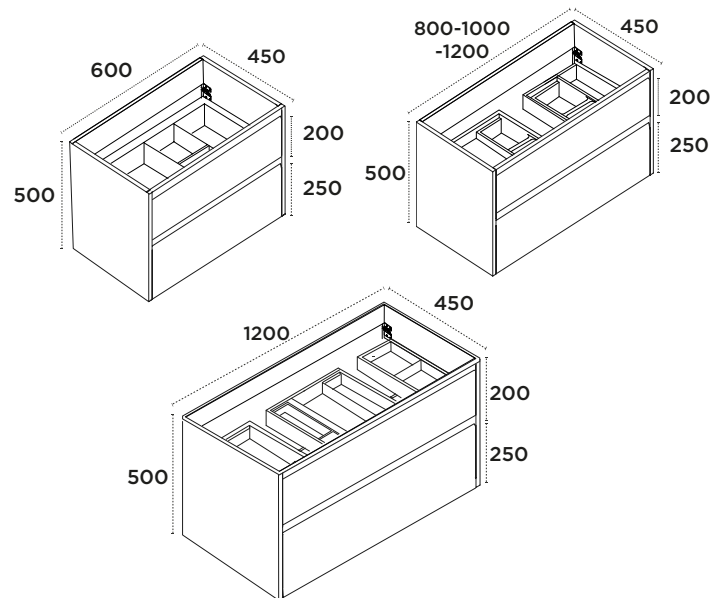
### Cajones y herrajes

- Mueble de dos cajones metálicos con guías oculta marca Grass.
- Cajones de extracción total.
- Cierre amortiguado.
- Carga máxima de los cajones de 40 kg.

### Acabados



### Medidas (mm)



MOBILIARIO	CÓDIGO MUEBLE 60	CÓDIGO MUEBLE 80	CÓDIGO MUEBLE 100	CÓDIGO MUEBLE 120 LAVABO CENTRAL	CÓDIGO MUEBLE 120 LAVABO DOBLE
Blanco brillo	3350005001	3350005022	3350005045	3350005075	3350005089
Blanco mate	3350005106	3350005129	3350005131	3350005132	3350005004
Roble bonanza	3350005005	3350005006	3350005009	3350005010	3350005011
Roble Kenia	3350005014	3350005015	3350005016	3350005019	3350005023
Roble Escocia	3350005024	3350005027	3350005028	3350005032	3350005033

<b>TAPA ENCIMERA COSTA</b>	<b>CÓDIGO TAPA 60</b>	<b>CÓDIGO TAPA 80</b>	<b>CÓDIGO TAPA 100</b>	<b>CÓDIGO TAPA 120</b>
Blanco brillo	3350005034	3350005037	3350005038	3350005039
Blanco mate	3350005048	3350005049	3350005054	3350005059
Roble bonanza	3350005064	3350005066	3350005067	3350005068
Roble Kenia	3350005069	3350005073	3350005076	3350005077
Roble Escocia	3350005078	3350005079	3350005083	3350005084

En caso de poner tapa al mueble, se recomienda colocar una barra de refuerzo.

	<b>CÓDIGO TAPA 60</b>	<b>CÓDIGO TAPA 80</b>	<b>CÓDIGO TAPA 100</b>	<b>CÓDIGO TAPA 120</b>
<b>BARRA DE REFUERZO</b>	3350080853	3350080852	3350080851	3350080850

### Imagen de detalle

