

Fregaderos

# ATLAS E-I R50

Cubeta 33x40

**stillo**

[www.bystillo.com](http://www.bystillo.com)



**INOX PULIDO**

Atlas sostiene tu cocina con elegancia y versatilidad,  
llevando su potente diseño a cada rincón.

**Características**

- Instalación:
  - Sobre encimera
- Medida de la cubeta: 330x400 mm
- Ancho del mueble: 45 cm
- Radio de la cubeta: 50 mm
- Cubeta de gran profundidad de 190 mm

**Material:**

- Acero 304 18/10.
- Acero inox pulido de 0,8 mm de grosor.
- **Easy fix: incluye goma poliuretano en la parte inferior para facilitar instalación y conseguir mejor sellado.**

**Incluye:**

- Válvula y sifón.

**Incluye:**

Válvula  
5900590003



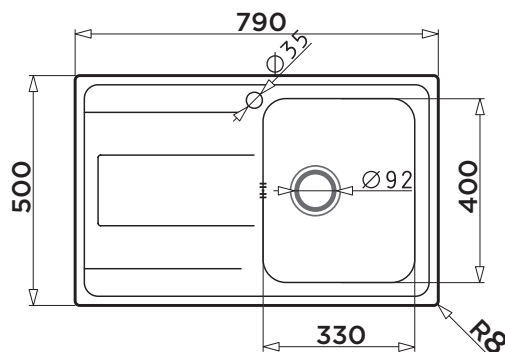
Válvula con rebosadero  
5900590002



Sifón salva espacios simple  
5900590005

**Acabado**

Inox Pulido  
5900505001

**Medidas (mm)**

Fregaderos

# ATLAS E-I R50

**stillo**

## Tipo de Instalación:



Sobre encimera



## Accesorio Opcional



Cesta negra telescópica 40-58/135

5900590007