

Fregaderos

# DIANA R50

Cubeta 50x40

**stillo**

[www.bystillo.com](http://www.bystillo.com)



**INOX PULIDO**

---

Con contornos suaves y redondeados, DIANA convierte cada fregadero en un gesto de elegancia serena, aportando a tu cocina un aire natural.

# Fregaderos

## DIANA R50

# stillo

### Características

- Instalación:
  - Bajo encimera
- Medida de la cubeta: 500x400 mm
- Ancho del mueble: 60 cm
- Radio de la cubeta: 40 mm
- Cubeta de gran profundidad de 180 mm

### Material:

- Acero 304 18/10.
- Acero inox pulido de 1 mm de grosor.

### Incluye:

- Válvula y sifón.

### Incluye:



Válvula pullly con rebosadero  
5900590000



Válvula pullly  
5900590001



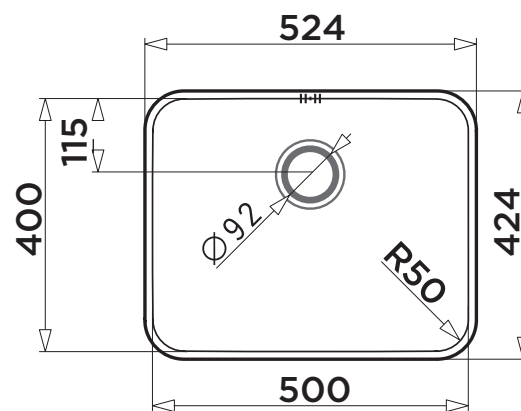
Sifón salva espacios simple  
5900590005

### Acabado



Inox Pulido  
5900501003

### Medidas (mm)



Fregaderos

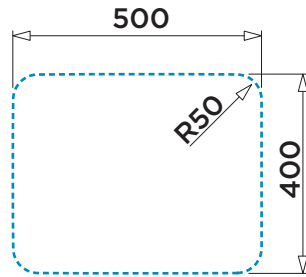
# ATLAS DOBLE R50

**stillo**

## Tipo de Instalación:



Bajo encimera



## Accesorio Opcional



Cesta negra telescópica 40-58/135

5900590007