

Fregaderos

REA R25

Cubeta 40x40

stillo

www.bystillo.com



INOX CEPILLADO

La colección REA fusiona la fuerza de su geometría con la suavidad de sus contornos, logrando un equilibrio armonioso entre ambos.

Fregaderos

REA R25

stillo

Características

- Triple instalación:
 - Bajo encimera
 - Enrasado
 - Sobre encimera
- Medida de la cubeta: 400x400 mm
- Ancho del mueble: 45 cm
- Radio de la cubeta: 25 mm
- Cubeta de gran profundidad de 200 mm

Material:

- Acero 304 18/10.
- Acero inox cepillado de 1 mm de grosor.

Incluye:

- Válvula y sifón.

Incluye:



Válvula pull y con rebosadero
5900590000



Válvula pull
5900590001



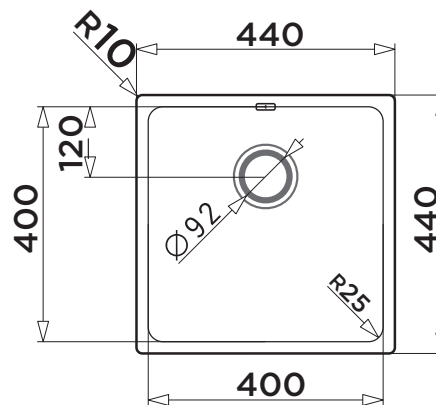
Sifón salva espacios simple
5900590005

Acabado



Inox Cepillado
5900500011

Medidas (mm)



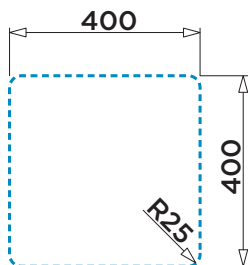
Fregaderos REA R25

stillo

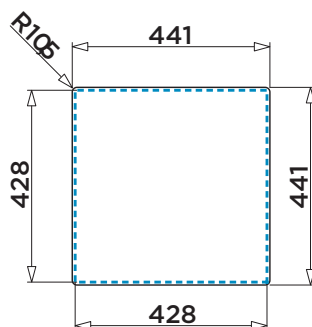
Tipo de Instalación:



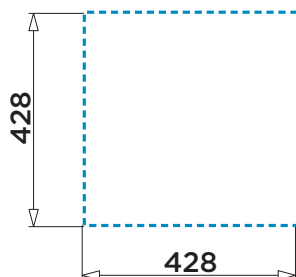
Bajo encimera



Enrasado encimera



Sobre encimera



Accesorio Opcional



Cesta negra telescópica 40-58/135

5900590007