

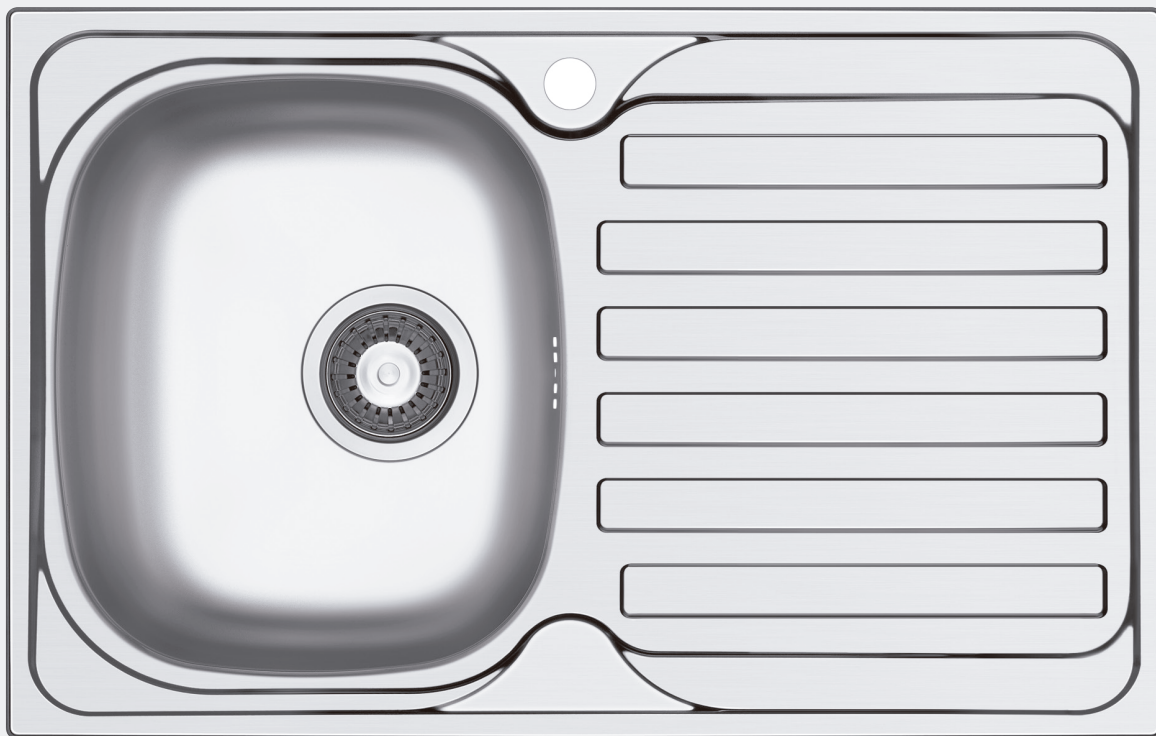
Fregaderos

# THALÍA E-D R50

**stillo**

Cubeta 34x40

[www.bystillo.com](http://www.bystillo.com)



**INOX PULIDO**

Combina la elegancia de un diseño clásico con la versatilidad de sus modelos, adaptándose a cada cocina con estilo y discreción.

## Características

- Instalación:
  - Sobre encimera
- Medida de la cubeta: 340x400 mm
- Ancho del mueble: 45 cm
- Cubeta de gran profundidad de 160 mm

## Material:

- Acero 304 18/10.
- Acero inox pulido de 0,5 mm de grosor.
- **Easy fix: incluye goma poliuretano en la parte inferior para facilitar instalación y conseguir mejor sellado.**

## Incluye:

- Válvula y sifón.

## Incluye:



Válvula  
5900590003



Válvula con rebosadero  
5900590002



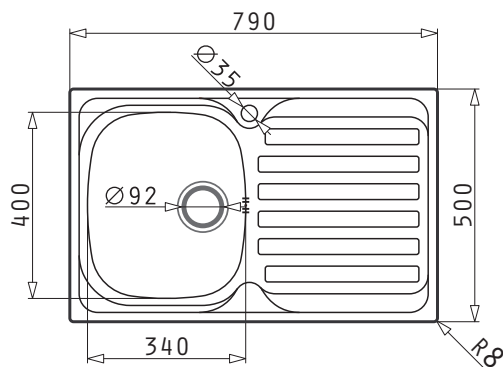
Sifón Simple  
5900590006

## Acabado



Inox Pulido  
5900505012

## Medidas (mm)



Fregaderos

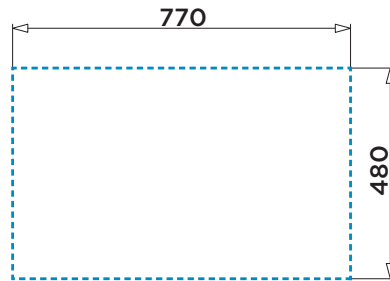
# THALÍA E-D R50

**stillo**

## Tipo de Instalación:



Sobre encimera



## Accesorio Opcional



Cesta negra telescópica 40-58/135

5900590007